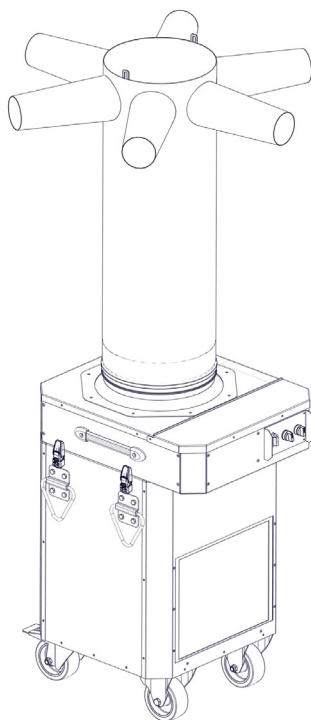


Manual

SE, NO, FI, EN



TF 18EL EBS



This product is only suitable for well-insulated areas or occasional use.

SÄKERHET



Läs igenom instruktionsboken noggrant och förstå innehållet innan du använder produkten.

Tillverkarens garantier på att denna produkt uppfyller krav på säkerhet enligt tillämpliga EG-direktiv och standarder.

EG-försäkrans om överensstämmelse se

www.elbjorn.com

Varningsmärken på produkten.

Om dessa saknas skall de så fort som möjligt ersättas med nya. Dessa finns att hitta på El-Björns hemsida.

Säkerhet vid montering

- Vid användning av förlängningskablar använd endast kabel godkänd och märkt för utomhus bruk.
- Anslut maskinen till en elcentral med jordfelsbrytare.
- Kontrollera ellådan, elkablar vid varje igångkörning/nedkoppling. Byt eventuella defekta delar.
- Vid montering av El-Björns textilluftfördelare med spiralfjäder skall maskinen vara avstängd.
- Se till att avstånd från vägg är minst 0,5m.
- Maskinen får inte användas i omedelbar närhet till dusch, bad, pool eller liknande.

Säkerhet under användning

- Maskinen skall alltid anslutas till El-Björns textilluftfördelare med spiralfjäder.
- Maskinen får aldrig övertäckas vid drift.
- Hjulens skall vara låsta på vid drift.
- El-lådans lucka skall vara stängd.
- 4st excenterlås skall vara låsta med nyckel under drift.
- Håll maskinen och arbetsområdet rent.
- Misshandla inte elkabeln. Ryck inte ut elkabeln ur eluttaget/intaget. Utsätt den inte för hög värme, olja eller skarpa kanter.
- Att maskinen står stabilt.
- Viktigt att inte lyfta hela maskinen i bärhandtagen för Modul 2 (värmemodulen).

- Barn yngre än 3 år skall inte vistas vid apparaten om de inte är under ständig uppsikt.
- Barn mellan 3 och 8 år får endast sätta på/stänga av maskinen under förutsättning att den installerats i sin normala position och att de fått instruktion om säkert handhavande och förstår de risker som finns. Barn mellan 3 och 8 år får inte ansluta, reglera eller utföra underhåll av maskinen.
- Denna apparat kan användas av barn från 8 år och äldre och av personer med reducerad fysisk, minskat omdöme eller mental kapacitet, eller brist på erfarenhet och kunskap, såvida de blivit förebildade eller instruerade om apparatens användning på ett säkert sätt och förstår de risker som finns. Barn skall inte leka med apparaten. Rengöring och underhåll får inte utföras av barn utan uppsikt.

WARNING: Delar av denna apparat kan bli väldigt varma och orsaka brännskador.

Särskild uppmärksamhet måste ägnas när barn och utsatta människor är närvarande.

Säkerhet vid service/underhåll

Maskinen skall vara spänningslös vid service/underhåll.

PERSONLIG SKYDDSUSTRUSTNING

Vid byte av luftfilter bör andningsskydd och handskar användas. Placera använt filter i en påse och förslut den.

KUNSKAPSKRAV

Eventuella ingrepp och installation skall göras av behörig servicetekniker, fackman eller tillverkaren.

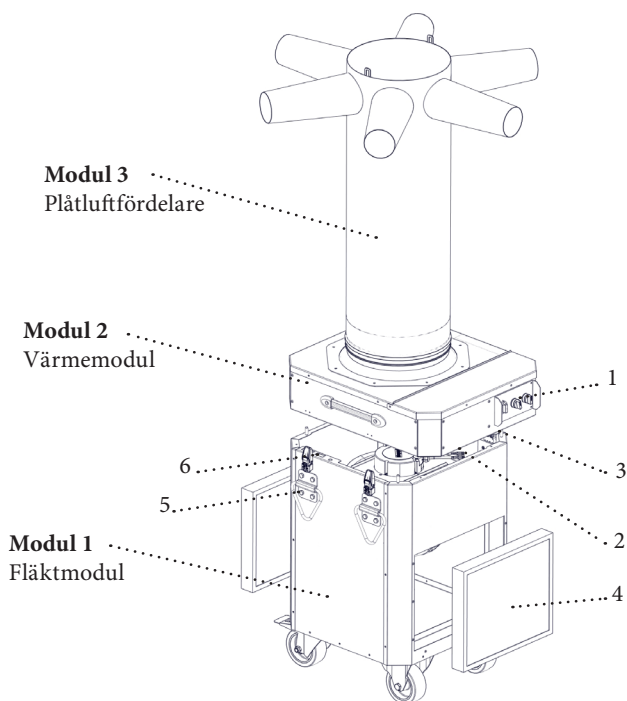
RISKBEDÖMNING

Vid användning av andra än El-Björns rekommenderade reservdelar eller tillbehör finns risk för ev. maskin eller personskada.

Maskinen är endast till för att torka och värma lokaler med ett tillfälligt behov av detta. När man använder elektriska maskiner skall alltid grundläggande säkerhetsföreskrifter följas för att minska risken för brand, el stötar, brännskada eller annan personskada.

Läs instruktionerna innan ni startar maskinen och spara sedan instruktionen för säker drift.

INLEDNING



1. Manöverpanel
2. Intag
3. Säkringar
4. Filter
5. Lyftöglor
6. Excenterlås

BESKRIVNING

Hela produkten är uppbyggda av pulverlackad korrosionsbeständig förzinkad stålplåt.

Maskinen är moduluppbyggd och består 3st huvuddelar.

Modul 1. (Fläktmodul) innehåller bla hjul, filter, fläkt och lyftöglor.

Modul 2. (Värmemodul) innehåller bla manöverpanel, intag, säkringar, kamflänselement.

Modul 3. Textilluftfördelare.

Modul 1.

- 4st kraftiga hjul för förflyttning varav 2st är läsbara.
- 4st lyftöglor för förflyttningar alternativt upphängning av maskinen i taket.
- 2st filter med extra förfilter för längre livslängd.

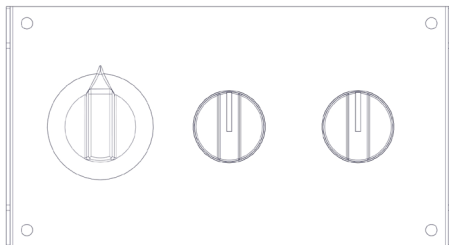
Modul 2.

- Intag, säkringar, sitter väl skyddad under överhänget.
- Öppningsbar lucka för ellådan upptill. Endast för behörig servicetekniker.
- All manövrering av maskinen görs via manöverpanelen.

Modul 3.

Textilfördelare med spiralfjäder

Luften sugs in via 2st filter från fram och baksidan av maskinen (Modul 1). Denna princip fungerar som en insugsljuddämpare, sedan tryckuppbyggnad av luften i fläktkammaren. Luften värms upp (Modul 2) via el-batteriet och strömmar ut genom textilfördelaren (Modul 3) som ger lång kastlängd av varm torr luft.



Manöverpanel

TEKNISKA DATA

	TF 18EL 400 VAC
H inkl. luftfördelare	2150mm
H exkl. luftfördelare	1000mm
B	560mm
D	640mm
Vikt tot (överdel, underdel)	66kg (23,5) (42,5)
Ljudnivå	62/57 dB(A)
Märkström	27A
Märkspänning	3N~400V
Kapslingsklass	IP 44
Säsongsmedelverkningsgraden (η_s)	36%
Motor och luftsida	
Spänning fläkt	1N~230V
Effekt fläkt	500W
Ström fläkt	2,2A
Luftflöde	2500/2040m ³ /h
Temperaturhöjning	22/23°C
Elvärme	
Elpatroner	6x3kW

EG-försäkran om överensstämmelse se www.elbjorn.com

OBSERVERA!

Avsnittet som behandlar säkerhet skall läsas och förstås av alla som använder eller reparerar maskinen. Bruksanvisningen omfattar användning och de olika underhållsåtgärder som kan utföras av operatören. Mera genomgripande service eller felsökning skall utföras av behörig fackman eller tillverkaren. Bruksanvisningen beskriver alla nödvändiga säkerhetsdetaljer och skall läsas och förstås av användaren innan maskinen el-ansluts. D.v.s. att första åtgärden vid leverans är att läsa bruksanvisningen.

På maskinen förekommer symboler och varningsmärken som nämns under "Säkerhet". Om någon varningsdekal på maskinen blivit deformerad eller sliten skall en ny beställas och monteras fortast möjligt för att säkerställa största möjliga säkerhet vid användandet av maskinen.

Maskinen får endast användas till arbeten som beskrivs i denna bruksanvisning.

Tillverkaren förbehåller sig rätten till ändringar.

ANVÄNDNINGSSOMRÅDE

Maskin typ TF är avsedd att torka och värma byggnader där det finns behov av tillfällig värme, torkning eller luftcirkulation. Maskinen är inte avsedd att användas där extremt fina partiklar kan förekomma, t.ex. vid isblästring, i textil- eller träslöjdssalar, stall eller jordbruk.

INSTALLATION**KONTROLL FÖRE IDRIFTTAGNING**

Att maskinen är skyddad via jordfelsbrytare.

Att filter sitter i och är rena och hela.

Att kabel och kontaktdon inte är skadat eller i dåligt skick.

Att textilluftfördelare är monterad rätt och har fri passage.

Att hjulen är låsta.

Att maskinen har ett avstånd till vägg på minst 0,5m.

Att maskinen alltid står stabilt.

Ställ maskinen på plats. Lås hjulen på maskinen.

Montera El-Björns textilluftfördelare. Anslut elkabeln till avsäkrat 5-poligt 32 A uttag som föregås av jordfelsbrytare.

INSTALLATION

För att uppnå bästa tork- och värmeresultat skall maskinen placeras så centralt som möjligt i lokalen. Det är mycket viktigt att fläkten går kontinuerligt för att uppnå bästa resultat. Minsta avstånd från vägg 0,5m. Maskinen ska endast användas upprätt med hjul/fötter nedåt. Om maskinen ska hängas upp, använd de 4 öglor som finns på Modul 1 sidor. Kontrollera att de inte är skadade eller deformerade. Öglorna är endast till för att lyfta maskinens egen vikt.

DRIFT

HANTERING NORMALDRIFT

Start & stopp

OFF/Hel och halvfart

Inställning av rumstemperatur

Ställ in termostat på önskad temperatur +8-32°C.

Inställning av önskad effekt

Välj 9 eller 18kW.

Filterbyte

- Filterbyte sker ca var 4:e vecka eller vid behov. Filtrets flödesriktning är att pilen på filtret skall peka inåt maskinen. Använd alltid El-Björns originalfilter.
- Stäng av maskinen med strömbrytaren ON/OFF.
- Återstarta maskinen

OBS! Vid byte av luftfilter bör andningsskydd och handskar användas. Placera använt filter i en påse och förslut den.

AVETABLERING

Stäng av maskinen enligt ovan beskrivning (Detta förlänger livslängden på maskinen). Koppla bort anslutningskabeln. Maskinen kan nu transporteras.

SERVICE

UNDERHÅLL

Dagligt underhåll skall ske på arbetsplatsen av utsedd operatör.

OBS! Efter första säsong som maskinen används är det extra viktigt att efterdra elanslutningar, fläktmotor och elpatronernas muttrar och anslutningar.

Varning!

För att eliminera risken för skador, koppla alltid ur elanslutningarna innan ni börjar med servicearbetet. Dessa punkter kontrolleras av driftoperatör.

- Håll maskin i god kondition genom att regelbundet vårda den.
- Innan maskinen används kontrollera alltid huvudfunktionerna (fläkt & kamfläns-elementen).
- Kontrollera och efterdrag kamfläns-elementen.
- Kontrollera och efterdrag elanslutningarna på maskinen.
- Kontrollera att inga skruvar är lösa och att alla delar är rätt monterade.
- Tillsäker att det inte finns några defekta delar som kan påverka säkerheten.
- Om onormalt ljud eller vibrationer förekommer, stäng av maskinen omgående och se till att det blir korrigerat.
- Filter byts efter ca 4 veckor eller vid behov.
- Använd aldrig en defekt maskin.
- Märk alltid defekt maskin med "får inte användas" tills den är reparerad.

HANTERING ONORMALDRIFT

Kontrollera att säkringar i närmaste elskåp är hela och att inte jordfelsbrytare är påverkad.

Kontrollera säkringarna på maskinen.

Återställning av överhettningsskydd sker automatiskt när maskinen svalnat.

Om detta inte hjälper kontakta behörig service-tekniker, fackman eller tillverkaren.

Efterkyllning

VIKTIGT!

Kamfläns-elementen blir väldigt varma (ca 300°C), därför är det väldigt viktigt med efterkyllning av dem för att erhålla maximal livslängd på maskinen. Detta måste göras varje gång maskin skall stängas av för filterbyte eller när den skall flyttas.

Rengöring

- Byt alltid filter efter användning.
- För utvändig rengöring använd en mild tvållösning och en fuktig trasa.
- Invändigt blåses maskinen ur med luft och torkas därefter ur med en fuktig trasa.
- Använd aldrig brandfarliga eller brännbara lösningsmedel i närheten av maskinen.

OBS! Alla reparationer av elektriska delar skall utföras av behörig fackman eller tillverkaren.

FELSÖKNING/CHECKLISTA

Maskinen startar inte

- Kontrollera att säkringarna i närmaste elskåp är hela.
- Kontrollera att jordfelsbrytaren i närmaste elskåp inte har löst ut.
- Maskinen är överhettad vilket gör att maskinen ej går att starta förrän temperaturen sjunkit.
- Kontrollera att säkringarna i maskinen inte löst ut. De är placerade undertill jämte intaget bakom säkringslocket.

Maskinen blåser för lite luft

- Kontrollera att luftfördelaren/utblåset har fria luftvägar.
- Kontrollera att luftintag och filter inte är igensatt.

Det kommer ingen varmluft

- Kontrollera att rätt temperatur är inställd.
- Kontrollera att säkringarna i inte löst ut. De är placerade undertill vid intaget under säkringslocket.
- Kontrollera att inte överhettningsskyddet har löst ut.

Om fel kvarstår kontakta behörig fackman eller tillverkaren.

TRANSPORT/FÖRVARING

Maskinen skall alltid transporteras stående. Vid förflyttning monteras luftfördelaren ner vid behov. Vid transporter skall maskinen förankras i transportfordonet. Maskinen skall lyftas i de 4st lyftöglor som finns på maskinens sidor på modul 1.

När maskinen inte är i drift skall den förvaras inomhus, torrt och frostfritt.

SKROTNING



Maskinen skall lämnas till återvinningsstation i enlighet med statliga eller lokala förordningar.

GARANTI

Standardavtalet NL09 gäller för El-Björn AB:s leveranser och produkter. Enligt dessa bestämmelser ansvarar El-Björn AB för fel som visar sig inom ett år från leveransen.

För fackmän som registrerar sig enligt nedan, gäller NL 09 också, dock med följande ändring.

El-Björn AB ansvarar för fel som visar sig inom fem år från leveransen, gäller endast för produkter som registreras på hemsidan.

I övrigt gäller NL 09:s bestämmelser.

För att få detta förlängda skydd måste Du registrera Dig inom 14 dagar från det att Du har köpt produkterna.

SIKKERHET



Les nøye gjennom instruksjonsboken og sørg for at du forstår innholdet før du bruker produktet.

Produsentens garantier for at dette produktet oppfyller krav til sikkerhet i henhold til EU-direktiver og standarder.

EU-samsvarserklæring, se www.elbjorn.com

Varselsymboler på produktet.

Hvis disse mangler, skal de så fort som mulig erstattes med nye. Du kan finne dem på El-Bjørns hjemmeside.

Sikkerhet ved montering

- Ved bruk av forlengelseskabler skal det bare brukes kabler som er godkjent og merket for utendørsbruk.
- Koble maskinen til en elsentral med jordfeilbryter.
- Kontroller elboksen og strømkablene ved hver igangsetting og avstengning. Skift ut eventuelle defekte deler.
- Ved montering av El-Bjørns tekstilluftfordeler med spiralfjær skal maskinen være avslått.
- Sørg for at avstanden fra veggen er minst 0,5 m.
- Maskinen må ikke brukes i umiddelbar nærhet av dusj, bad, basseng eller lignende.

Sikkerhet under bruk

- Maskinen skal alltid kobles til El-Bjørns tekstilluftfordeler med spiralfjær.
- Maskinen må aldri tildekkes under drift.
- Hjulene skal være låste under drift.
- Elboksens luke skal være stengt.
- 4 stk. eksenterlåser skal være låste med nøkkel under drift.
- Hold maskinen og arbeidsområdet rent.
- Unngå å mishandle strømkabelen. Rykk ikke ut kabelen fra stikkontakten/inntaket. Utsett den ikke for høy varme, olje eller skarpe kanter.
- Maskinen skal stå stabilt.
- Det er viktig at man ikke løfter hele maskinen etter bærehandtakene for Modul 2 (varmemodulen).

- Barn yngre enn 3 år må ikke oppholde seg ved apparatet med mindre de er under kontinuerlig oppsikt.
- Barn mellom 3 og 8 år får bare slå på/av maskinen under forutsetning av at den er installert i sin normale posisjon og at de har fått instruksjon om sikker bruk og forstår de risikoene som finnes. Barn mellom 3 og 8 år må ikke koble til, regulere eller utføre vedlikehold på maskinen.
- Denne maskinen kan brukes av barn fra 8 år og eldre og av personer med nedsatt vurderingsevne, redusert fysisk eller mental kapasitet, eller mangel på erfaring og kunnskap, så fremt de er blitt vist eller instruert om hvordan maskinen brukes på en sikker måte og forstår de risikoer som finnes. Barn må ikke leke med maskinen. Rengjøring og vedlikehold må ikke utføres av barn uten tilsyn.

ADVARSEL: Deler av maskinen kan bli veldig varme og forårsake brannskader. Man må være spesielt oppmerksom på dette når barn og utsatte personer er til stede.

Sikkerhet ved service/vedlikehold

Maskinen skal være spenningsløs ved service/vedlikehold.

PERSONLIG VERNEUTSTYR

Ved bytte av luftfilter bør det brukes åndedrettsvern og hansker. Plasser brukt filter i en pose og lukk den.

KUNNSKAPSKRAV

Eventuelle inngrep og installasjoner skal utføres av kvalifisert servicetekniker, fagperson eller av produsenten.

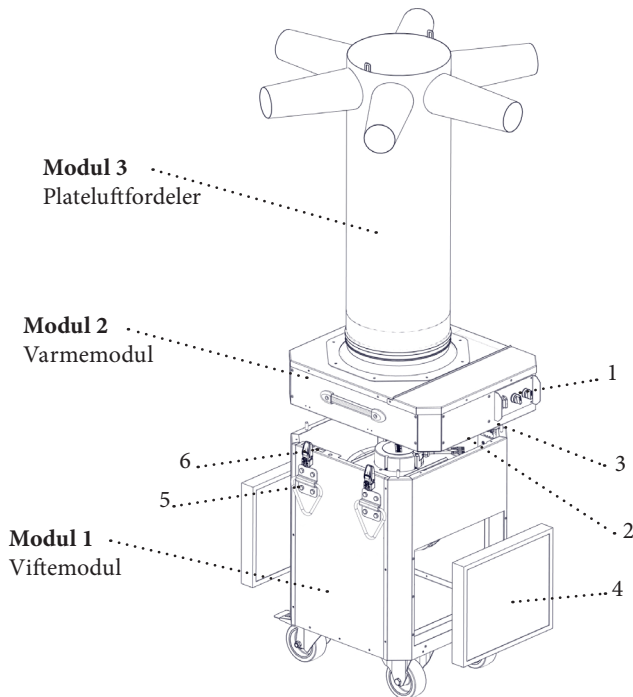
RISIKOVURDERING

Ved bruk av andre enn El-Bjørns anbefalte reservedeler eller tilbehør er det fare for maskin- eller personskaade.

Maskinen er bare beregnet på tørking og oppvarming av lokaler med et midlertidig behov for dette. Når man bruker elektriske maskiner, skal grunnleggende sikkerhetsforskrifter alltid følges for å minske risikoen for brann, elektrisk støt, brannskader eller annen personskaade.

Les instruksjonene før dere starter maskinen og ta siden vare på instruksjonene for sikker drift.

INNLEDNING



1. Betjeningspanel
2. Inntak
3. Sikringer
4. Filter
5. Løftekroker
6. Eksenterlås

BESKRIVELSE

Hele produktet er oppbygd av pulverlakkert korrosjonsbestandig forsinket stålplate.

Maskinen er moduloppbygd og består av tre hoveddeler.

Modul 1. (Viftemodul) inneholder bl.a. hjul, filter, vifte og løftekroker.

Modul 2. (Varmemodul) inneholder bl.a. betjeningspanel, inntak, sikringer, kamflenselementer.

Modul 3. Tekstilluftfordeler.

Modul 1.

- 4 kraftige hjul for forflytning, hvorav 2 er låsbare.
- 4 løftekroker for forflytninger eller opphenging av maskinen i taket.
- 2 filtre med ekstra forfilter for lengre levetid.

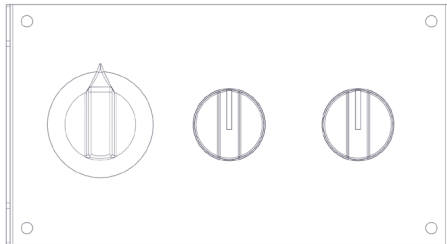
Modul 2.

- Inntak og sikringer sitter godt beskyttet under overhengen.
- Elboksen har en luke for åpning ovenfra. Bare for kvalifisert servicetekniker.
- All betjening av maskinen gjøres via betjeningspanelet.

Modul 3.

Tekstilfordeler med spiralfjær

Luften suges inn via 2 filtre fra for- og baksiden av maskinen (Modul 1). Dette prinsippet fungerer som en innsugingslyddemper, og deretter for trykkoppbygning av luften i viftetekammeret. Luften varmes opp (Modul 2) via el-batteriet og strømmer ut gjennom tekstilfordeleren (Modul 3) som gir lang kastlengde av varm, tørr luft.



Betjeningspanel

TEKNISKE DATA

	TF 18EL 400 VAC
H inkl. luftfordeler	2150 mm
H ekskl. luftfordeler	1000 mm
B	560 mm
D	640 mm
Vekt totalt (overdel, underdel)	66 kg (23,5) (42,5)
Lydnivå	62/57 dB(A)
Merkestrøm	27 A
Merkespenning	3 N~400 V
Kapslingsklasse	IP44
Sesongmiddelvirkningsgraden (η_s)	36 %
Motor og luftside	
Spenning vifte	1 N~230 V
Effekt vifte	500 W
Strøm vifte	2,2 A
Luftstrøm	2500/2040 m ³ /h
Temperaturokning	22/23 °C
Elvarme	
Elpatroner	6x3 kW

EU-samsvarserklæring, se www.elbjorn.com

OBS!

Avsnittet som handler om sikkerhet, skal leses og forstås av alle som bruker eller reparerer maskinen. Bruksanvisningen omfatter bruk og de ulike vedlikeholdsoppgavene som kan utføres av operatøren. Mer omfattende service eller feilsøking skal utføres av kvalifisert fagperson eller av produsenten. Bruksanvisningen beskriver alle nødvendige sikkerhetsdetaljer og skal leses og forstås av brukeren før maskinen kobles til strømmettet. Det vil si at den første oppgaven ved leveranse er å lese bruksanvisningen.

På maskinen finnes det symboler og varselmerker som er nevnt under ”Sikkerhet”. Hvis et varselmerke på maskinen er blitt deformert eller slitt, må det bestilles og monteres et nytt merke så fort som mulig for sikre størst mulig sikkerhet ved bruken av maskinen.

Maskinen må bare brukes til den typen arbeid som beskrives i denne bruksanvisningen.

Produsenten forbeholder seg retten til å gjøre endringer.

BRUKSOMRÅDE

Maskiner av TF-typen er beregnet på å tørke og varme bygninger der det er behov for midlertidig varme, tørking eller luftsirkulasjon. Maskinen er ikke beregnet for bruk der det kan forekomme ekstremt fine partikler, f.eks. ved isblåsing, i tekstil- eller tresløydsaler, staller eller jordbruk.

INSTALLASJON**KONTROLL FØR IDRIFTSETTING**

At maskinen er beskyttet via jordfeilbryter.

At filterne er på plass og at de er rene og hele.

At kabel og kontakt ikke er skadet eller i dårlig stand.

At tekstilluftfordeleren er riktig montert og har fri passasje.

At hjulene er låste.

At maskinen har en avstand til vegg på minst 0,5 m.

At maskinen alltid står stabilt.

Plasser maskinen på stedet der den skal brukes. Lås hjulene på maskinen. Monter El-Bjørns tekstilluftfordeler. Koble strømkabelen til sikret 5-polet 32 A-uttak som først går via jordfeilbryter.

INSTALLASJON

For å oppnå beste tørke- og varmeresultat må maskinen plasseres så sentralt som mulig i lokalet. Det er svært viktig at viften går kontinuerlig for å oppnå best resultat. Minste avstand fra vegg er 0,5 m. Maskinen skal bare brukes i stående stilling med hjul/føtter vendt nedover. Hvis maskinen skal henges opp, bruk de fire krokene som finnes på sidene av Modul 1. Kontroller at de ikke er skadde eller deformerte. Krokene er bare beregnet på å løfte maskinens egen vekt.

DRIFT

HÅNDTERING NORMAL DRIFT

Start og stopp

OFF/Hel- og halv fart

Innstilling av romtemperatur

Still inn termostaten på ønsket temperatur +8–32 °C.

Innstilling av ønsket effekt

Velg 9 eller 18 kW.

Filterbytte

- Filter byttes ca. hver 4. uke eller ved behov. Filterets strømningsretning er at pilen på filteret skal peke innover mot maskinen. Bruk alltid El-Bjørns originalfilter.
- Slå av maskinen med strømbryteren ON/OFF.
- Start maskinen på nytt

OBS! Ved bytte av luftfilter bør det brukes åndedrettsvern og hansker. Plasser brukt filter i en pose og lukk den.

HÅNDTERING UNORMAL DRIFT

Kontroller at sikringer i nærmeste elskap er hele og at jordfeilbryteren ikke er utløst.

Kontroller sikringene på maskinen.

Tilbakestilling av overopphetingsvernet skjer automatisk når maskinen er blitt avkjølt.

Hvis dette ikke hjelper, kontakt kvalifisert service-tekniker, fagperson eller produsenten.

Etterkjøling

VIKTIG!

Kamflenselementene blir veldig varme (ca. 300 °C), og derfor er det veldig viktig å de etterkjøles. Det sikrer maksimal levetid for maskinen. Dette må gjøres hver gang maskinen skal slås av for filterbytte eller hvis den skal flyttes.

AVETABLERING

Slå av maskinen ifølge beskrivelsen ovenfor (dette forlenger maskinens levetid). Koble fra tilkoblingskabelen. Maskinen kan nå transporteres.

SERVICE

VEDLIKEHOLD

Daglig vedlikehold skal skje på arbeidsplassen av utpekt operatør.

OBS! Etter første sesong maskinen har vært i bruk, er det ekstra viktig å ettertrekke strømtilkoblinger, viftemotor og elpatronenes muttere og koblinger.

Advarsel!

For å eliminere risikoen for skader, koble alltid fra strømtilkoblingene før dere begynner med servicearbeidet. Disse punktene kontrolleres av driftsoperatøren.

- Hold maskinen i god stand ved å etterse og vedlikeholde den regelmessig.
- Før maskinen brukes, kontroller alltid hovedfunksjonene (vifte og kamflenselementene).
- Kontroller og ettertrekk kamflenselementene.
- Kontroller og ettertrekk strømtilkoblingene på maskinen.
- Kontroller at ingen skruer er løse og at alle deler er riktig montert.
- Kontroller at det ikke finnes defekte deler som kan påvirke sikkerheten.
- Hvis det forekommer unormale lyder eller vibrasjoner, slå av maskinen omgående og sørg for at det blir korrigert.
- Filter byttes etter ca. 4 uker eller ved behov.
- Bruk aldri en defekt maskin.
- Merk alltid defekt maskin med ”må ikke brukes” inntil den er reparert.

Rengjøring

- Bytt alltid filter etter bruk.
- Til utvendig rengjøring brukes det en mild såpeløsning og en fuktig klut.
- Innvendig blåses maskinen ren med luft og deretter tørkes det av med en fuktig klut.
- Bruk aldri brannfarlige eller brennbare løsemidler i nærheten av maskinen.

OBS! Alle reparasjoner av elektriske deler skal utføres av kvalifisert fagperson eller av produsenten.

FEILSØKING/SJEKKLISTE

Maskinen starter ikke

- Kontroller at sikringene i nærmeste elskap er hele.
- Kontroller at jordfeilbryteren i nærmeste elskap ikke er utløst.
- Maskinen er overopphetet og det gjør at den ikke kan startes før temperaturen har gått ned.
- Kontroller at sikringene i maskinen ikke er utløst. De er plassert på undersiden ved inntaket bak sikringslokket.

Maskinen blåser for lite luft

- Kontroller at luftfordeleren/utblåsing har frie luftveier.
- Kontroller at luftinntak og filter ikke er tiltettet.

Det kommer ingen varmluft

- Kontroller at rett temperatur er innstilt.
- Kontroller at sikringene ikke er utløst. De er plassert på undersiden ved inntaket under sikringslokket.
- Kontroller at overopphetingsvernet ikke er utløst.

Hvis feilen vedvarer, kontakt kvalifisert fagperson eller produsenten.

TRANSPORT/OPPBEVARING

Maskinen skal alltid transporteres stående. Ved forflytning demonteres luftfordeleren ved behov. Ved transport skal maskinen forankres i transportkjøretøyet. Maskinen skal løftes etter de fire løfteøkrene som finnes på maskinens sider på modul 1.

Når maskinen ikke er i drift, skal den oppbevares innendørs, tørt og frostfritt.

KASSERING



Maskinen skal leveres til gjenvinningsstasjon i samsvar med statlige eller lokale forskrifter.

GARANTI

Standardavtalen NL09 gjelder for El-Björn ABs leveranser og produkter. Ifølge disse bestemmelsene har El-Björn AB ansvar for feil som oppstår innen ett år fra leveringstidspunktet.

For fagpersoner som registrerer seg som beskrevet nedenfor, gjelder også NL09, men med følgende endring.

El-Björn AB har ansvar for feil som oppstår innen fem år fra leveransen. Dette gjelder bare for produkter som registreres på hjemmesiden.

For øvrig gjelder NL09s bestemmelser.

For å få denne forlengede beskyttelsen må du registrere deg innen 14 dager fra du kjøpte produktene.

TURVALLISUUS



Lue käyttöohje huolellisesti ja ymmärrä sen sisältö ennen tuotteen käyttöä.

Valmistajan takuut tälle tuotteelle täyttävät sovellettavien EY-direktiivien ja -standardien turvallisuusvaatimukset.

EY-vaatimustenmukaisuusvakuutus, ks.

www.elbjorn.com

Varoitusmerkinnät tuotteessa.

Jos ne puuttuvat, ne on mahdollisimman nopeasti korvattava uusilla. Niitä löytyy El-Björnin kotisivulta.

Turvallisuus asennuksen yhteydessä

- Käytä jatkojohtoja käyttäessäsi vain ulkokäyttöön hyväksytyjä ja merkittyjä johtoja.
- Yhdistä kone vikavirtakytkimellä varustettuun sähkökeskukseen.
- Tarkista sähkökotelo ja sähköjohdot jokaisen käynnistyksen/purkamisen yhteydessä. Vaihda mahdolliset vialliset osat.
- Koneen virran on oltava katkaistuna El-Björnin kierrejoussella varustetun tekstiili-ilmanjakajan asennuksen aikana.
- Varmista, että etäisyys seinästä on vähintään 0,5 m.
- Konetta ei saa käyttää suihkun, kylpyammeen, uima-altaan tai vastaavan välittömässä läheisyydessä.

Turvallisuus käytön aikana

- Kone on aina kytkettävä El-Björnin kierrejoussella varustettuun tekstiili-ilmanjakajaan.
- Konetta ei saa koskaan peittää käytön aikana.
- Pyörät on lukittava käytön aikana.
- Sähkökotelon kannen on oltava kiinni.
- 4 epäkeskolukkoa on lukittava avaimella käytön ajaksi.
- Pidä kone ja työalue puhtaana.
- Älä käsittele sähkökaapelia väärin. Älä nykäise sähkökaapelia irti pistorasiasta. Älä altista sitä korkeille lämpötiloille, öljylle tai teräville reunoille.
- Koneen on oltava tukevasti alustallaan.
- On tärkeää, ettei koko konetta nosteta moduulin 2 (lämmitysmoduuli) kantokahvoista.

- Alle 3-vuotiaat lapset eivät saa oleskella laitteen lähellä, ellei heitä pidetä koko ajan silmällä.
- 3–8 -vuotiaat lapset saavat käynnistää / sammuttaa koneen ainoastaan sillä edellytyksellä, että se on asennettu normaaliin asentoon ja että heille on neuvottu koneen turvallinen käyttö ja että he ymmärtävät koneeseen liittyvät vaarat. 3–8 -vuotiaat lapset eivät saa liittää, säätää tai huoltaa konetta.
- Tätä laitetta voivat käyttää yli 8-vuotiaat lapset sekä henkilöt, joiden fyysinen tai henkinen toimintakyky on alentunut tai joilta puuttuu kokemusta ja tietoa, jos heille on opetettu tai annettu tietoa laitteen turvallisesta käytöstä, ja he ymmärtävät mahdollisesti esiintyvät vaarat. Lapset eivät saa leikkiä laitteella. Lapset eivät saa puhdistaa ja huoltaa laitetta ilman valvontaa.

VAROITUS: Tämä laitteen osat saattavat tulla erittäin kuumiksi ja aiheuttaa palovammoja. Erityistä huomiota on kiinnitettävä silloin, kun lähistöllä on lapsia ja alttiissa asemassa olevia henkilöitä.

Turvallisuus huollon/kunnossapidon aikana

Koneen on oltava jännitteetön huollon/kunnossapidon aikana.

HENKILÖKOHTAISET SUOJAVARUSTEET

Ilmansuodatinta vaihdettaessa on käytettävä hengityssuojainta ja suojakäsineitä. Aseta käytetty suodatin pussiin ja sulje pussi.

VAADITTAVAT TIEDOT

Mahdolliset toimenpiteet ja asennukset on annettava pätevän huoltoteknikon, ammattilaisen tai valmistajan tehtäväksi.

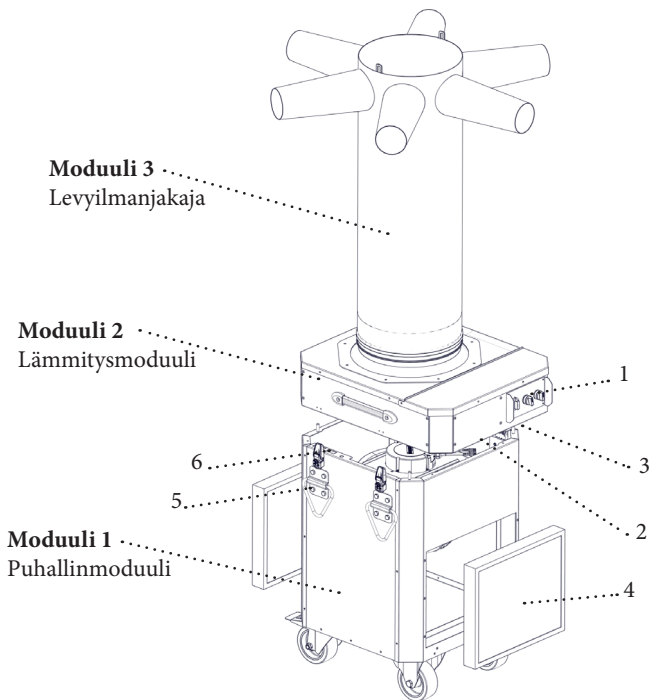
RISKINARVIOINTI

Muita kuin El-Björnin suosittelemia varaosia tai lisävarusteita käytettäessä on olemassa kone- tai henkilövahingon vaaran mahdollisuus.

Kone on tarkoitettu ainoastaan tilojen tilapäiseen kuivaamiseen ja lämmitykseen. Sähkökäyttöisiä koneita käytettäessä on aina noudatettava turvallisuusmääräyksiä tulipalojen, sähköiskujen, palovammojen ja henkilövahinkojen vaaran vähentämiseksi.

Lue ohjeet ennen koneen käynnistämistä ja säilytä ne sen jälkeen käyttöturvallisuuden varmistamiseksi.

JOHDANTO



1. Ohjauspaneeli
2. Pistorasia
3. Sulakkeet
4. Suodatin
5. Nostokorvakkeet
6. Epäkeskolukko

KUVAUS

Koko tuote on valmistettu jauhemaalattusta korroosionkestävästä galvanoidusta teräslevystä.

Kone on moduulirakenteinen ja koostuu 3 pääosasta.

Moduuli 1. (Puhallinmoduuli) sisältää mm. pyörät, suodattimet, puhaltimen ja nostokorvakkeet.

Moduuli 2. (Lämmitysmoduuli) sisältää mm. ohjauspaneelin, pistorasian, sulakkeet ja laippalämmittimen.

Moduuli 3. Tekstiili-ilmanjakaja.

Moduuli 1.

- 4 tukevaa pyörää siirtämistä varten, joista 2 on lukittavia.
- 4 nostokorvaketta siirtämiseen tai koneen ripustamiseksi kattoon.
- 2 suodatinta ja ylimääräinen esisuodatin käyttöiän pidentämiseksi.

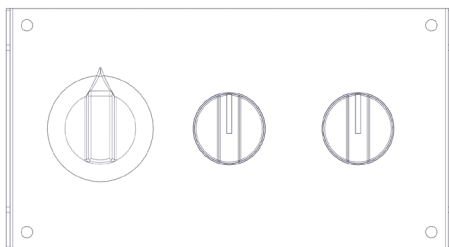
Moduuli 2.

- Pistorasia ja sulakkeet ovat hyvin suojassa ulokkeen alla.
- Avattava luukku sähkökotelon yläosassa. Vain päteville huoltoteknikoille.
- Kaikki koneen käyttö tapahtuu ohjauspaneelin kautta.

Moduuli 3.

Kierrejousella varustettu tekstiili-ilmanjakaja

Ilma imetään kahden suodattimen kautta koneen edestä ja takaa (moduuli 1). Tämä periaate toimii imuäänenvaimentimena, minkä jälkeen ilman paine muodostuu puhallinkammiossa. Ilma lämmitetään (moduuli 2) sähköpatterissa ja se virtaa ulos tekstiili-ilmanjakajan kautta (moduuli 3), joka takaa lämpimän, kuivan ilman pitkän heittopituuden.



Ohjauspaneeli

TEKNISET TIEDOT

	TF 18EL 400 VAC
K ilmanjakajan kanssa	2150 mm
K ilman ilmanjakajaa	1000 mm
L	560 mm
S	640 mm
Kokonaispaino (yläosa, alaosa)	66 kg (23,5) (42,5)
Äänitaso	62/57 dB(A)
Nimellisvirta	27 A
Nimellisjännite	3N~400V
Kotelointiluokka	IP44
Kausiluonteiset keskimääräiset hyötysuhteet (η_s)	36 %
Moottori ja ilmapuoli	
Jännite, puhallin	1N~230 V
Teho, puhallin	500W
Virta, puhallin	2,2A
Ilmavirta	2500/2040 m ³ /h
Lämpötilan nousu	22/23 °C
Sähkölämmitys	
Sähkövastukset	6x3 kW

EY-vaatimustenmukaisuusvakuutus, ks. www.elbjorn.com

HUOMAA!

Kaikkien konetta käyttävien tai korjaavien on luettava ja ymmärrettävä turvallisuutta käsittelevä osa. Käyttöohjeessa käsitellään erilaiset käyttö- ja kunnossapitotoimenpiteet, jotka käyttäjä voi suorittaa itse. Laajempi huolto tai vianmääritys on annettava pätevän ammattilaisen tai valmistajan tehtäväksi. Käyttöohjeessa kuvataan kaikki tarvittavat turvallisuustiedot, ja käyttäjän on luettava ja ymmärrettävä ne ennen koneen kytkemistä sähköverkkoon Ensimmäisenä toimenpiteenä toimituksen yhteydessä on siis lukea käyttöohje.

Koneessa on symboleja ja varoitusmerkkejä, jotka mainitaan kohdassa ”Turvallisuus”. Jos jokin koneen varoitustarroista on vahingoittunut tai kulunut, uusi tarra on tilattava ja asennettava mahdollisimman pikaisesti koneen käyttöturvallisuuden varmistamiseksi.

Konetta saa käyttää ainoastaan tässä käyttöohjeessa kuvattuihin töihin.

Valmistaja pidättää oikeuden muutoksiin.

KÄYTTÖKOHEET

Konetyyppi TF on tarkoitettu rakennusten kuivaamiseen ja lämmitykseen, kun tarvitaan tilaikaista lämmitystä, kuivatusta tai ilmankiertoa. Konetta ei ole tarkoitettu käytettäväksi kohteissa, joissa esiintyy erittäin hienojakoisia hiukkasia, esim. kuivajääpuhallus, tekstiili- tai puukäsityösalit, tallit tai maatalous.

ASENNUS

TARKASTUS ENNEN KÄYTTÖÖNOTTOA

Että kone on suojattu vikavirtasuojakytkimellä.

Että suodattimet ovat paikallaan, puhtaita ja ehjiä.

Että kaapeli ja liitin eivät ole vahingoittuneet tai huonossa kunnossa.

Että tekstiili-ilmanjakaja on asennettu oikein ja että sillä on esteetön reitti.

Että pyörät ovat lukittu.

Että kone on vähintään 0,5 m päässä seinästä.

Että kone on aina tukevasti alustallaan.

Aseta kone paikalleen. Lukitse koneen pyörät.

Asenna El-Björnin tekstiili-ilmanjakaja. Liitä sähkökaapeli suojattuun 5-napaiseen 32 A:n pistorasiaan, jonka eteen on asennettu vikavirtakytkin.

ASENNUS

Paras kuivatus- ja lämmitystulos saadaan sijoittamalla kone mahdollisimman keskelle huonetilaa.

Parhaan tuloksen takaamiseksi on erittäin tärkeää, että puhallin käy koko ajan. Lyhin etäisyys seinästä on 0,5 m. Konetta saa käyttää ainoastaan pysty-asennossa pyörät/jalat alaspäin. Jos kone ripustetaan, käytä moduulin 1 sivuissa olevia 4 korvaketta. Tarkasta, etteivät ne ole vahingoittuneet tai vääntyneet. Korvakkeet on tarkoitettu ainoastaan koneen oman painon nostamiseen.

KÄYTTÖ

KÄSITTELY NORMAALIKÄYTÖSSÄ

Käynnistys ja pysäytys

OFF/Täysi- ja puolinopeus

Huonelämpötilan säätö

Aseta termostaatti haluttuun lämpötilaan +8-32 °C.

Halutun tehon asettaminen

Valitse 9 tai 18 kW.

Suodattimen vaihto

- Suodatin vaihdetaan noin 4 viikon välein tai tarvittaessa. Suodattimen virtaussuunta on, kun suodattimen nuoli osoittaa sisäänpäin kohti konetta. Käytä aina El-Björnin alkuperäissuodattimia.
- Sammuta kone ON/OFF-virtakytkimellä.
- Käynnistä kone uudelleen

HUOM! Ilmansuodatinta vaihdettaessa on käytettävä hengityssuojainta ja suojäkäsineitä. Aseta käytetty suodatin pussiin ja sulje pussi.

KÄYTÖSTÄPOISTO

Sammuta kone edellä kuvatulla tavalla (tämä pidentää koneen käyttöikää). Irrota liitäntäkaapeli. Kone voidaan nyt siirtää.

HUOLTO

KUNNOSSAPITO

Nimetty käyttäjä suorittaa päivittäisen kunnossapidon työpaikalla.

HUOM! Koneen ensimmäisen käyttökauden jälkeen on erittäin tärkeää jälkikieristää sähköliitännät, puhallinmoottori ja sähkövastusten mutterit ja liitännät.

Varoitus!

Irrota vaaratilanteiden välttämiseksi sähköliitännät aina ennen huoltotöiden aloittamista. Käyttöoperaattori tarkastaa seuraavat kohdat.

- Pidä kone hyvässä kunnossa huolehtimalla siitä säännöllisesti.
- Tarkista aina ennen koneen käyttöä päätoiminnot (puhallin ja laippalämmittimet).
- Tarkista ja jälkikieristä laippalämmittimet.
- Tarkista ja jälkikieristä koneen sähköliitännät.
- Tarkista, ettei ruuveja ole löysällä ja että kaikki osat on asennettu oikein.
- Varmista, ettei koneessa ole viallisia osia, jotka voivat vaikuttaa turvallisuuteen.
- Jos esiintyy epätavallisia ääniä tai värinöitä, pysäytä kone heti ja varmista, että vika korjataan.
- Suodatin vaihdetaan noin 4 viikon kuluttua tai tarvittaessa.
- Älä koskaan käytä viallista konetta.
- Merkitse viallinen kone aina merkinnällä ”ei saa käyttää”, kunnes se on korjattu.

KÄSITTELY EPÄNORMAALISSA KÄYTÖSSÄ

Tarkista, että lähimmän sähkökaapin sulakkeet ovat ehjät eikä vikavirtasuojia ole toiminut.

Tarkista koneen sulakkeet.

Ylikuumenemissuojia palautuu automaattisesti, kun kone on jäähtynyt.

Jos tämä ei auta, ota yhteyttä pätevään huoltoteknikkoon, ammattilaiseen tai valmistajaan.

Jälkijäähdytys

TÄRKEÄÄ!

Laippalämmittimet kuumenevat erittäin kuumiksi (n. 300 °C). Siksi on erittäin tärkeää jälkijäähdyttää ne koneen maksimaalisen käyttöiän varmistamiseksi. Tämä on tehtävä aina, kun kone sammutetaan suodattimen vaihtoa tai siirtämistä varten.

Puhdistus

- Vaihda suodattimet aina käytön jälkeen.
- Käytä ulkopintojen puhdistukseen saippualluosta ja kosteaa liinaa.
- Koneen sisäosat puhalletaan paineilmalla ja pyyhkitään kostealla liinalla.
- Älä koskaan käytä palovaarallisia tai syttyviä liuottimia koneen lähellä.

HUOM! Kaikki sähköosien korjaukset on annettava pätevän ammattilaisen tai valmistajan tehtäväksi.

VIANMÄÄRITYS/TARKISTUSLISTA

Kone ei käynnisty

- Tarkista, että lähimmän sähkökaapin sulakkeet ovat ehjät.
- Tarkista, ettei lähimmän sähkökaapin vikavirtasuojakytkin ole lauennut.
- Kone on ylikuumentunut, minkä vuoksi sitä ei voida käynnistää, ennen kuin lämpötila on laskenut.
- Tarkista, että koneen sulakkeet eivät ole lauen-

neet. Ne sijaitsevat pohjassa yhdessä pistorasian kanssa sulakekannen takana.

Kone puhaltaa liian vähän ilmaa

- Tarkista, että ilmanjakajan/ulospuhalluksen ilmareitit ovat esteettömät.
- Tarkista, että ilmanotto ja suodatin eivät ole tukossa.

Ei lämmintä ilmaa

- Tarkista, että oikea lämpötila on asetettu.
- Tarkista, etteivät sulakkeet ole lauennut. Ne sijaitsevat pohjassa pistorasian vieressä sulakekannen takana.
- Tarkista, ettei ylikuumentumissuoja ole lauennut.

Jos vika jatkuu, ota yhteys pätevään ammattilaiseen tai valmistajaan.

KULJETUS/SÄILYTYS

Konetta on kuljetettava aina pystyasennossa. Tarvittaessa ilmanjakaja on irrotettava kuljetusta varten. Kuljetuksen ajaksi kone on kiinnitettävä kuljetusajoneuvoon. Konetta on nostettava koneen sivulla moduulissa 1 olevista neljästä nostokorvakkeesta. Kun kone ei ole käytössä, sitä on säilytettävä sisätiloissa, kuivassa ja suojassa pakkaselta.

ROMUTUS



Kone on toimitettava kierrätyskeskukseen kansallisten tai paikallisten määräysten mukaisesti.

TAKUU

Vakiosopimus NL09 on voimassa EL-Björn AB:n toimituksille ja tuotteille. Näiden määräysten mukaisesti EL-Björn AB vastaa vuoden sisällä toimituksesta ilmenneistä vioista.

NL09 -sopimusedot ovat voimassa myös alla olevan mukaisesti rekisteröityneille ammattilaisille seuraavin poikkeuksin.

EL-Björn AB vastaa viiden vuoden sisällä toimituksesta ilmenneistä vioista. Tämä koskee ainoastaan kotisivulla rekisteröityjä tuotteita.

Muulta osin ovat voimassa NL09:n määräykset.

Tämän pidennetyn turvan saamiseksi sinun on rekisteröidyttävä 14 päivän kuluessa tuotteiden ostamisesta.

SAFETY



Read the instruction manual carefully and ensure you understand the content before using the product.

The manufacturer guarantees that this product fulfils safety requirements in accordance with the relevant EU directives and standards.

EU Declaration of Conformity, see

www.elbjorn.com.

Warning signs on the product.

If these are missing they must be replaced with new ones as soon as possible. These are available from the El-Björn website.

Safety during assembly

- If extension cables are used: Only use approved extension cables that are marked for outdoor use.
- Connect the machine to a power distribution box with a residual current device.
- Check the electrical box and electrical cables before start-up/disconnection. Replace any defective parts.
- The machine must be turned off before installing the El-Björn air distributor with spiral reinforcement.
- Make sure the distance between the machine and the wall is at least 0.5 m.
- Do not use the machine close to showers, baths, pools etc.

Safety during use

- The machine must always be connected to an El-Björn air distributor with spiral reinforcement.
- The machine must never be covered during operation.
- The wheels must be locked during operation.
- The cover must be fitted to the electrical box.
- The 4 lever lock fasteners must be locked with a spanner throughout operation.
- Keep the machine and working area clean.
- Do not mistreat the electrical cable. Do not jerk the electrical cable out of the electrical inlet/outlet. Do not expose it to high tempera-

tures, oil, or sharp edges.

- Make sure the machine is standing on a firm, level surface.
 - Important: Do not try to lift the machine using the carrying handle for Module 2 (heating module).
- Do not allow children under the age of 3 near the equipment unless they are constantly supervised.
 - Children between the ages of 3 and 8 should only be allowed to turn the machine on/off if it is installed in its normal position and they have been instructed how to use it safely and understand the risks. Children between the ages of 3 and 8 must not be allowed to plug in, adjust or carry out maintenance on the machine.
 - This equipment may be used by children aged 8 upwards and by persons with reduced physical ability, impaired judgement or mental capacity, or lack of experience and knowledge, providing that they have been shown or instructed in the safe use of the equipment and they understand the risks. Children must not play with the equipment. Children may not clean or perform maintenance on the device without supervision.

WARNING: Parts of this equipment can get very hot and could cause burns. Take special care when children or vulnerable people are present.

Safety during service/maintenance

The machine must be isolated from the electrical supply before servicing/maintenance.

PERSONAL PROTECTIVE EQUIPMENT

Use a respirator and gloves when replacing the air filter. Put the spent filter in a bag and close it.

MINIMUM EXPERTISE REQUIRED

Any servicing and installation work must be performed by a qualified service technician, qualified professional or the manufacturer.

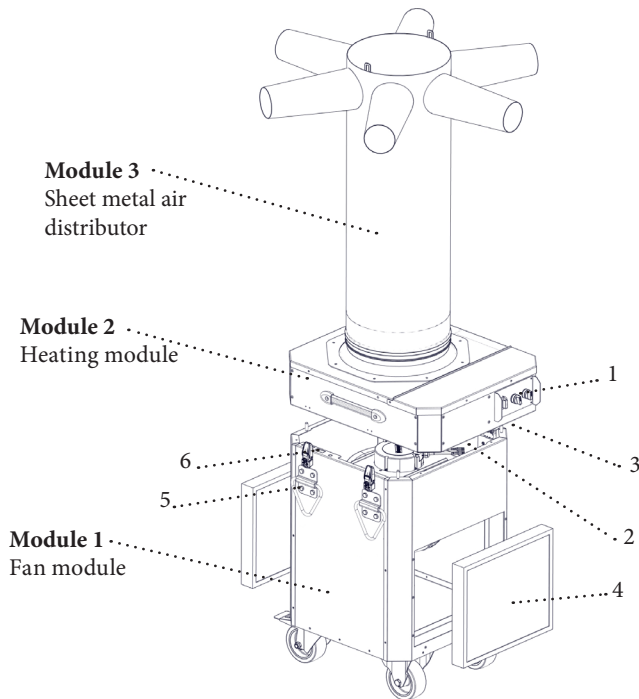
RISK ASSESSMENT

Using spare parts or accessories that have not been recommended by El-Björn increases the risk of injury or damage to the machine.

The machine is only intended for temporary drying and heating of rooms. When using electrical machinery, basic safety regulations shall always be followed, in order to reduce the risk of fire, electric shocks, burns or other personal injury.

Read the instructions before starting the machine and save the instructions for safe operation.

INTRODUCTION



1. Control panel
2. Inlet
3. Fuses
4. Filter
5. Lifting eyes
6. Lever lock fastener

DESCRIPTION

The entire product is constructed from powder-coated, corrosion-resistant, galvanized sheet steel.

The machine comprises 3 main modules.

Module 1. (Fan module) includes wheels, filter, fan and lifting eyes.

Module 2. (Heating module) includes control panel, inlet, fuses and heating element.

Module 3. Textile air distributor.

Module 1.

- 4 x heavy-duty wheels for moving machine, 2 of which are lockable.
- 4 x lifting eyes for moving machine or suspending it from ceiling.
- 2 x filters with additional pre-filter for extended life.

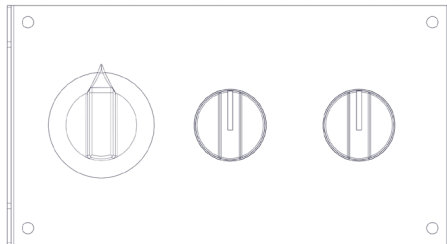
Module 2.

- Inlet and fuses are well protected beneath overhang.
- Removable cover on top for electrical box. Accessible only by qualified service technician.
- All machine controls are provided on the control panel.

Module 3.

Textile air distributor with spiral reinforcement

The air is drawn in through two filters from the front and rear of the machine (Module 1). This acts like an intake noise attenuator as air pressure builds up in the fan compartment. The air is heated (Module 2) by the heating elements and flows out through the textile air distributor (Module 3) which propels the warm, dry air over a long distance.



Control panel

TECHNICAL DATA

	TF 18EL 400 VAC
H incl. air distributor	2150 mm
H excl. air distributor	1000 mm
W	560 mm
D	640 mm
Total weight (top section, bottom section)	66 kg (23.5) (42.5)
Noise level	62/57 dB(A)
Rated current	27 A
Rated voltage	3N~400 V
Encapsulation class	IP44
Seasonal average efficiency (η_s)	36%
Motor and air side	
Fan voltage	1N~230 V
Fan power	500 W
Fan current	2.2 A
Air flow	2500/2040 m ³ /h
Temperature rise	22/23°C
Electric heating	
Electric elements	6 x 3 kW

EU Declaration of Conformity, see www.elbjorn.com.

NOTE!

The section concerning safety must be read and understood by everyone who uses or repairs this machine. The instructions describe operation and maintenance measures that can be performed by the operator. More detailed maintenance or troubleshooting may only be performed by a qualified professional or the manufacturer. The instructions describe all necessary safety features and must be read and understood by the user before connecting the machine to the electrical supply. In other words, the first action after delivery is to read through the operating instructions.

There are symbols and warning labels on the machine that are mentioned in the section on "Safety". If any of the warning signs on the machine have become damaged or worn, new signs must be ordered and fitted as quickly as possible in order to ensure the greatest possible safety when using the machine.

The machine may only be used for the purposes described in this instruction.

The manufacturer reserves the right to make changes.

APPLICATION AREA

The TF model is intended for drying and heating buildings where there is a need for temporary heating, drying or air circulation. This model is not intended for use in the presence of extremely fine particles, such as during ice blasting, in textile or carpentry shops, stables or agriculture.

INSTALLATION**CHECK BEFORE USE**

That the machine is protected by a residual current device.

That the filter is fitted and is clean and undamaged.

That cables and connectors are undamaged and in good condition.

That the textile air distributor is correctly connected and unobstructed.

That the wheels are locked.

Check that the machine is positioned at least 0.5 m away from the wall.

That the machine always stands on a firm, level surface.

INSTALLATION

In order to achieve the best drying and heating performance, the machine should be positioned as centrally in the room as possible. The machine must run continuously in order to achieve optimal results. Minimum distance from wall: 0.5 m. The machine should only be used upright, with its wheels/feet at the lowest point. If the machine is

to be suspended, use the 4 lifting eyes provided on the sides of Module 1. Check that these are not damaged or deformed. The lifting eyes are only designed to support the weight of the machine itself.

Position the machine in its designated place. Lock the wheels on the machine. Connect the El-Björn textile air distributor. Connect the power cable to a fused 5-pin 32 A socket that is protected by a residual current device.

OPERATION

HANDLING DURING NORMAL OPERATION

Start & stop

OFF/full and half speed

Adjusting the indoor temperature

Set the thermostat to the desired temperature in the range +8-32°C.

Setting the desired power level

Select either 9 or 18 kW.

Replacement of filter

- Replace the filter every 4 weeks or as necessary. The filter must be fitted so that the arrow on the filter points inwards towards the machine. Always use original filters from El-Björn.
- Turn off the machine using the ON/OFF switch.
- Restart the machine.

NOTE! Use a respirator and gloves when replacing the air filter. Put the spent filter in a bag and close it.

DEINSTALLATION

Switch off the machine as described above (this extends the life of the machine). Disconnect the electrical cable. The machine can now be transported.

SERVICE

MAINTENANCE

Day-to-day maintenance should be performed on site by an appointed operator.

NOTE! After the first season of use it is especially important to tighten electrical connections, the fan motor mounting and the electric element nuts and connections.

Warning!

To eliminate the risk of injury, always disconnect from the electrical supply before starting any service work. The following points must be checked by the operator.

- Keep the machine in good condition by servicing it regularly.
- Before using the machine, always check the operation of the main components (fan and heating elements).
- Check and tighten the heating elements.
- Check and tighten electrical connections on the machine.
- Check that there are no loose screws and that all parts are properly attached.
- Make sure there are no defective parts that could compromise safety.
- In the event of abnormal noise or vibrations, switch off the machine immediately and make sure the fault is repaired.
- Filters should be replaced after around 4 weeks or as required.
- Never use a machine that is damaged.
- Always mark a defective machine with “Not to be used” until it has been repaired.

HANDLING DURING ABNORMAL OPERATION

Check that the fuses in the nearest electrical cabinet have not blown and that the residual current device has not tripped.

Check the fuses inside the machine.

The overheating protector will reset automatically when the machine has cooled down.

If this does not remedy the problem contact a

Cooling down

IMPORTANT!

The heating elements get very hot (about 300°C), so it is vital that they cool down after use in order to maximise the machine's lifespan. This must be done every time the machine is turned off prior to filter replacement or before the machine is moved.

Cleaning

- Always replace the filter after use.
- Clean externally with a mild soap solution and a damp cloth.
- Air-blow the inside of the machine carefully, then wipe with a damp cloth.
- Never use inflammable or combustible solvents near the machine.

NOTE! All repairs to electrical parts must be performed by a qualified professional or the manufacturer.

TROUBLESHOOTING/CHECK LIST

The machine does not start

- Check that the fuses in the nearest electrical cabinet are intact.
- Check whether the residual current device in the nearest electrical cabinet has tripped.
- The machine has overheated and cannot be restarted until the temperature has dropped.
- Check whether the fuses in the machine have tripped. These are located next to the inlet behind the fuse cover.

The machine emits too little air

- Check that the air distributor/vents are not blocked.
- Check that the air inlet and filter are not clogged.

There is no hot air supply

- Check that the temperature setting is correct.
- Check whether the fuses have tripped. These are located beneath the inlet behind the fuse cover.
- Check whether the overheating protector has tripped.

If this fault occurs, contact a qualified professional or the manufacturer.

TRANSPORTATION/STORAGE

The machine must always be transported upright. Before transporting the machine, fix the air distributor in its lowered position if necessary. During transportation, the machine must be anchored to the transport vehicle. The machine should only be lifted using the 4 lifting eyes on the sides of Module 1. When the machine is not in use, store it indoors where it is dry and there is no risk of freezing.

SCRAPPING



Take the machine to a recycling station according to state or local regulations.

WARRANTY

El-Björn AB's products and deliveries are regulated by Standard Agreement NL 09. Under these provisions, El-Björn AB is responsible for faults arising within one year from delivery.

The provisions of NL 09 also apply for professional parties who register according to the instructions below, although with the following modification:

El-Björn AB is liable for faults arising within five years after delivery; this only applies to products registered on the website.

In other respects, the provisions of NL 09 apply.

To obtain this extended warranty, you must register within 14 days from the date of purchase of the products.







El-Björn AB

Box 29, SE-334 21 Anderstorp, Sweden, +46 (0)371-588 100
info@elbjorn.se, www.elbjorn.com

