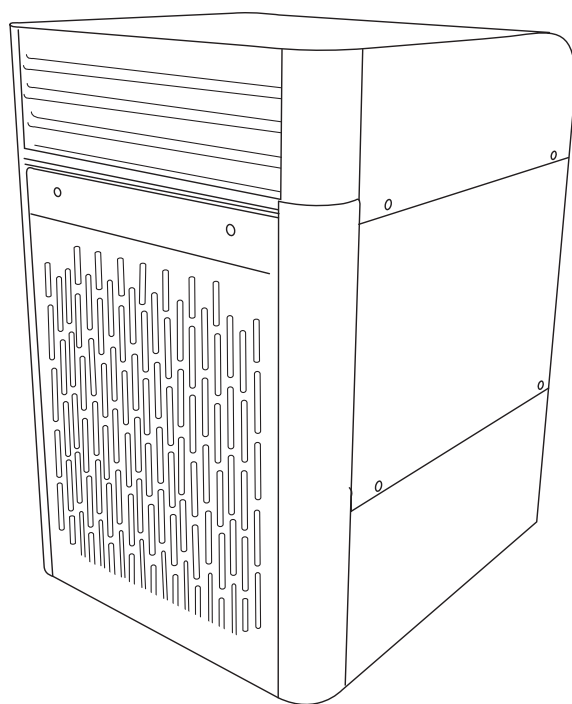


Manual



A 75F/R



SÄKERHET

Varningsmärken och anvisningar på produkten

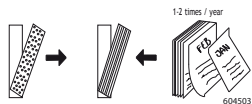


WARNING!

Avfuktaren får ej övertäckas så att luftintag eller luftutsläpp blockeras.



Läs igenom instruktionsboken noggrant och förstå innehållet innan du använder avfuktaren.



Filtret bör bytas 1–2 gånger per år.
Se även avsnittet ”Underhåll”.

Säkerhet vid montering

Elanslutning av vägguttag och ev. kringutrustning, t.ex timers, skall utföras av behörig elektriker.

Säkerhet under användning

Avfuktarens luftintag och luftutsläpp får aldrig täckas över under drift. Skyddskåpor och täckplåtar får aldrig tagas bort under drift.

- Apparaten kan användas av barn äldre än 8 år, personer (inkl. barn) med nedsatt fysisk eller mental förmåga eller som har brist på kunskap eller erfarenhet om de har fått handledning eller information om hur man använder apparaten på ett säkert sätt och förstår de risker som kan förekomma. Barn skall inte leka med apparaten. Rengöring och underhåll skall inte utföras av barn utan handledning.
- Produkten är däremot lämplig att användas i miljöer där det vistas personer (inkluderat barn) med reducerad fysisk eller mental kapacitet eller med minskat omdöme.
- Om barn vistas vid produkten så skall de bli informerade om att produkten inte skall användas som leksak eller vid lek.

Säkerhet vid service/underhåll

Innan underhållsarbete utförs på avfuktaren skall avfuktaren göras spänningslös. Detta görs genom att strömmen stängs av med hjälp av arbetsbrytaren.

Allt underhåll på elsystemet skall utföras av behörig elektriker.

Allt underhåll på kylsystemet skall utföras av behörig kylmontör.

Vid rengöring av förångare och kondensor, använd handskar för att undvika skärskador.

PERSONLIG SKYDDSUTRUSTNING

Vid byte av luftfilter bör handskar användas. Placera använt filter i en påse och förslut den.

Vid rengöring av förångare och kondensor, använd handskar för att undvika skärskador mot de skarpa lamellerna.

KUNSKAPSKRAV

Vid installation och eventuella ingrepp skall det endast utföras av behörig personal eller tillverkaren.

INLEDNING

BESKRIVNING

Torkrumsavfuktare A 75F/R är konstruerad för torkning av tvätt i större torkrum i t.ex en hyresfastighet. Avfuktaren kan förses med ett rörsystem för upphängning av tvätt.

Denna bruksanvisning behandlar den friblåsande avfuktaren A 75F.

Avfuktare A 75F/R är en kondensavfuktare och bygger på principen att luftens fuktighet kondenserar på kalla ytor. De kalla ytorna skapas på förångaren genom att kompressorn flyttar värmen från förångaren till kondensorn.

Avfuktaren är försedd med en fläkt som transporterar luften genom avfuktaren. Först passerar luften genom ett utbytbart progressivt filter. Därefter leds luften till förångaren där fukten kondenserar och faller ut på förångaren.

Vattnet samlas upp i ett tråg som finns under förångaren och avleds. Därefter passerar luften fläkten och kondensorn.

I kondensorn värms luften upp samtidigt som kondensorn kyla. Vid behov kan luften därefter värmas i det termostatstyrda värmebatteriet innan den lämnar avfuktaren. Höljet på avfuktaren är i pulverlackerad aluzink behandlad plåt.

OBSERVERA!

Avsnittet som behandlar säkerhet skall läsas och förstås av alla som använder eller reparerar avfuktare A75F/R. Bruksanvisningen omfattar användning och de olika underhållsåtgärder som kan utföras av operatören. Mera genomgripande service eller felsökning skall utföras av tillverkarens servicepersonal. Bruksanvisningen beskriver alla nödvändiga säkerhetsdetaljer och skall läsas och förstås av användaren innan avfuktare A75F/R elansluts. Dvs. att första åtgärden vid leverans är att läsa bruksanvisningen.

I denna bruksanvisning och på avfuktare A75F/R förekommer symboler och varningsmärken som visas på denna sida. Om någon varningsdekal på avfuktare A75F/R blivit deformerad eller sliten skall en ny beställas och monteras fortast möjligt för att säkerställa största möjliga säkerhet vid användandet av avfuktare A75F/R. Avfuktare A75F/R får endast användas till arbeten som beskrivs i denna bruksanvisning.

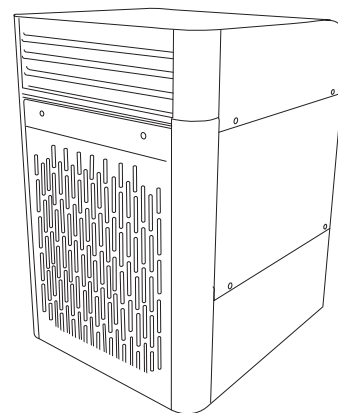
Tillverkaren förbehåller sig rätten till ändringar.

ANVÄNDNINGSSOMRÅDE

Avfuktare A 75F/R är konstruerad för torkning av tvätt i torkrum i t.ex en hyresfastighet. Avfuktaren kan även användas till annan typ av torkning och klimatreglering i andra lokaler. Avfuktaren skall användas i lokaler som är uppvärmda. + 15-35 °C.

TEKNISK DATA

Mått H x B x L :	680 x 470 x 490 mm
Vikt:	46 kg
Elanslutning:	1N~230V + PE
Avsäkring:	10 A, trög
Märkeffekt:	2030W
Tillsatsvärme:	1000W
Luftflöde, friblåsande:	800 m ³ /h
Köldmedium, typ:	R134a
Koldioxidekvivalenter (CO ² e):	500kg
Köldmedium, mängd:	350 g
Ljudnivå (1m framför):	67dB (A)
IP-klass:	X4
Arbetsområde, temp:	+15-35°C
Arbetsområde, RH:	30-99%
Kapacitet:	Max 1,3 l/h (0,7 l/h vid + 20°C 60% RF, 1,3 l/h vid + 30°C 80%RF)



* Produkten innehåller fluorerande växthusgaser.



EG-försäkran om överensstämmelse se www.elbjorn.com

INSTALLATION

UPPSTÄLLNING

Avfuktaren ställs upp vågrätt på en väggkonsol eller ett benstativ. Väggkonsol och benstativ kan beställas som tillbehör. Alternativt ställs aggregatet upp på ett golvstativ eller annat plant och stabilt underlag intill en vägg. Justera de ställbara fötterna, så att avfuktaren står vågrätt.

Då avfuktaren levereras med rörsystem (ersätter torklinor) för hängning av tvätt skall detta monteras med avfuktaren enligt instruktion som följer med rörsystemet. (Se monteringsinstruktion för rörsystemet.) Det är viktigt att aggregatets höjdläge blir riktigt i förhållande till rörsystemets samlingsrör.

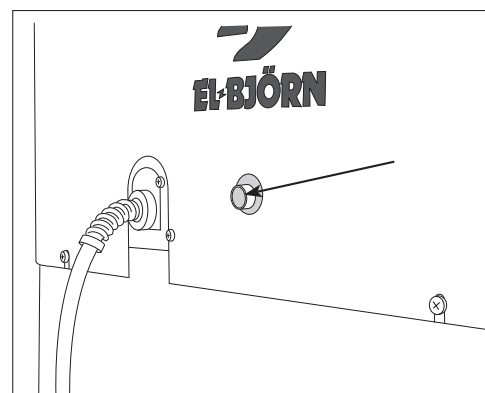
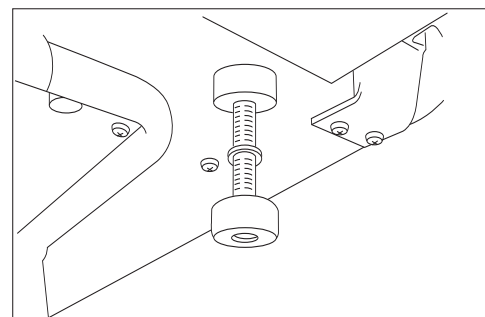
VATTENAVRINNING

Torkrumsavfuktaren är försedd med uttag för vattenavrinning. Montera ett fast kondensvattenavlopp med t.ex 15 mm klämringsskoppling alternativt en 1/2" slang. Röret skall dras med fall mot golvbrunn. Vid lång vattentransport bör man gå upp i dimension på avloppsröret. Avrinningen sitter på vänster sida på avfuktaren.

ELANSLUTNING

Anslut avfuktaren via arbetsbrytare till 1 N-230V+PE. Avsäkras med minst 10 A trög säkring.

Se elschema i avfuktarens kopplingsbox eller www.elbjorn.com.

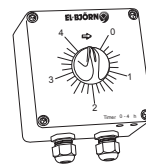


WARNING!

Elanslutning och kringutrustning till torkrumsavfuktaren skall utföras av behörig elektriker i överensstämmelse med nationella installationsföreskrifter

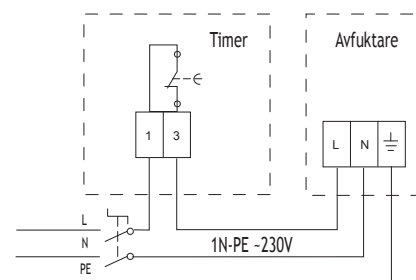
Timer, mekaniskt uppvriddbar (tillbehör)

Som tillbehör till torkrumsavfuktaren kan en mekanisk timer monteras. Montera timern på lämplig plats (t.ex. innanför dörren) i torkrummet och elanslut enligt följande:



- Använd kabel med min. area 1.5 mm²
- Anslut timern mellan elmatning och avfuktaren. En arbetsbrytare bör monteras före timern.

Se elschema i avfuktarens kopplingsbox eller www.elbjorn.com.

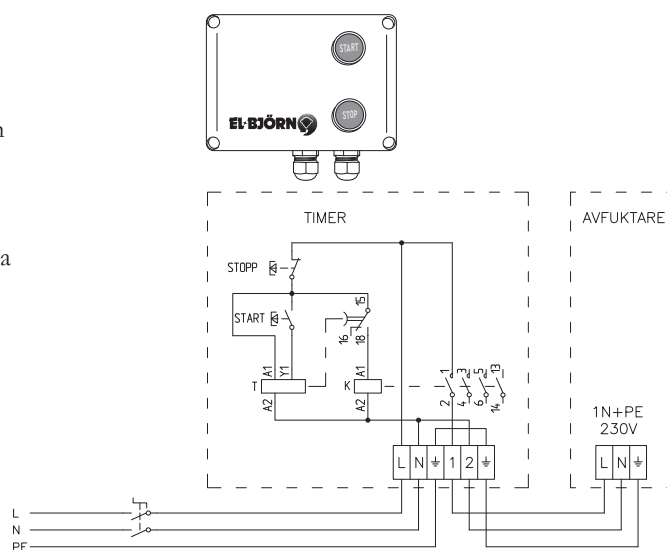


Timer med förinställd tid (tillbehör)

Som tillbehör till torkrumsavfuktaren kan en elektrisk timer monteras. Montera timern på lämplig plats (t.ex. innanför dörren) i torkrummet och elanslut enligt följande:

- Använd kabel med min area 1.5 mm².
- Anslut timern mellan elmatning och avfuktaren. Observera att denna timer behöver nollanslutning (N). En arbetsbrytare bör monteras före timern

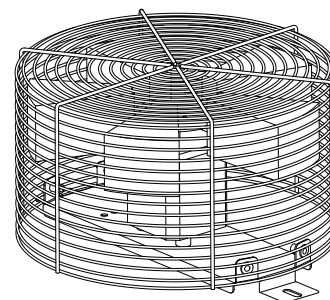
Se elschema i avfuktarens kopplingsbox eller www.elbjorn.com.



Externa fläktar (tillbehör)

För ökad luftcirkulation kan en eller flera externa fläktar monteras i taket. El-Björn rekommenderar att man installerar en cirkulationsfläkt per 5m². Om andra fläktar för luftcirkulation finns i torkutrymmet får dessa ej blåsa direkt på avfuktarens inlopp eller utlopp. Dessa fläktar skall styras av timern.

Se elschema i avfuktarens kopplingsbox eller www.elbjorn.com.



DRIFT

HANTERING NORMALDRIFT

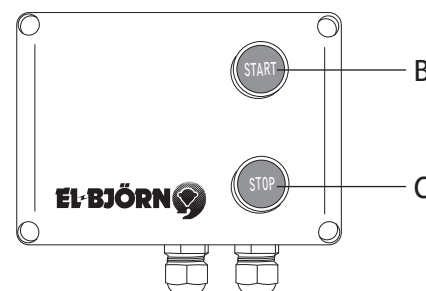
Start

Timer med förinställd tid

Tryck på startknappen (B) och torkrumsavfuktaren går under inställd tid (fabriksinställd 2,5 tim).

Om startknappen trycks in under drift börjar driftstiden om från noll.

Torkrumsavfuktaren kan stoppas med stoppknappen (C).



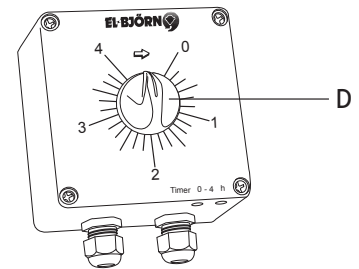
Start

Timer mekaniskt uppvriddbar

Vrid timerns ratt (D) till önskad inkopplingstid.

OBSERVERA!

Vrid aldrig timern bakåt, utan att först vrida den fullt ut.



Timer

Torkrumsavfuktaren kan förses med någon av följande timer:

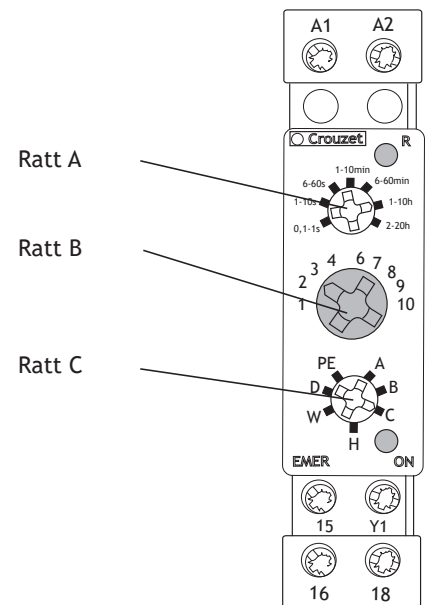
- Timer mekaniskt uppvriddbar.
- Timer med förinställd tid
- Timer med hygrostat. (inte beskriven i denna bruksanvisning)

Om torkrumsavfuktaren är försedd med timer med förinställd tid, ställ in den aktuella tiden enligt följande:

1. Stäng av strömmen till torkrumsavfuktaren med hjälp av arbetsbrytaren.
2. Öppna locket på timern och ställ in drifttid (fabriksinställd 2,5 timmar) med ratt B som är graderat i timmar.

Justera in drifttid på tidrelä enligt följande:

1. Ratt A till position "1-10 h" (1-10 timmar).
2. Ratt B till position "4" (rekommendation 4 timmar).
3. Ratt C till position "C".
4. Montera locket och elanslut avfuktaren med hjälp av arbetsbrytaren.



TERMOSTAT (GT1:1)

Termostat GT1:1 styr värmebatteriet och är inställbar 0-9 (motsvarar ca 0-50°C).

Termostaten är placerad innanför filterluckan.

Lossa de övre skruvarna på filterluckan. Fäll ut luckan. Innanför på ellådans främre vägg finns termostaten.

Normalinställning = 6

Överhettningsskydd (GT1:2)

GT1:2 är ett överhettningsskydd som är placerat i värmebatteriet och bryter strömmen till rörelement E vid 90°C. GT1:2 återställs manuellt då temperaturen har sjunkit.

Överhettningsskydd (GT3)

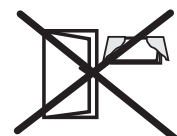
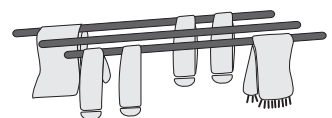
GT3 är ett överhettningsskydd som är placerat i värmebatteriet och bryter manöverströmmen till rörelement E vid 70°C. GT3 återställs automatiskt då temperaturen har sjunkit.

ALLMÄNNA TORKRÅD

- Tvätten som skall torkas bör centrifugeras under minst 5 min före upphängning. Högre varvtal på centrifugen kortar ner torktiden. Undvik därför låga varvtal om torkrumsavfuktaren har begränsad utnyttjandetid.
- Häng tvätten jämnt fördelad i torkrummet.
- Dörrar och fönster skall vara stängda, annars finns risk för att fuktig luft hela tiden tillförs.



minst 5 min. centrifugering



SERVICE

UNDERHÅLL



VARNING!

Innan underhållsarbete utförs på torkrumsavfuktaren skall maskinen göras spänningslös. Detta görs genom att slå ifrån arbetsbrytaren. Allt underhåll på elsystemet skall utföras av behörig elektriker. Allt underhåll på kylsystemet skall utföras av behörig kylmontör.

Varje år

Kontrollera varje år nedanstående punkter.

Punkterna skall kontrolleras av behörig personal.

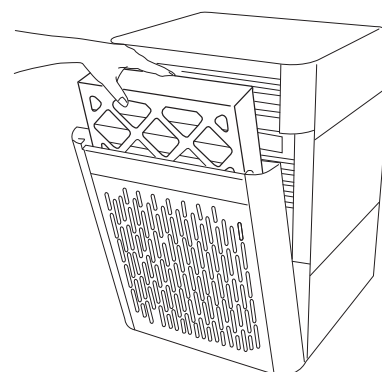
- Rengöring av förångare.
- Rengöring av droppskål och utlopp.
- Kontroll av samtliga förskruvningar.
- Kylkontroll och läckagetestning.
- Elk kontroll.

Utför följande åtgärder vid behov:

- Byt filterkassett. 1–2 gånger per år.
- Tvätta förångarens lameller med diskmedel och vatten vid behov.

Filterbyte

1. Lossa de övre skruvarna på filterluckan. Fäll ut luckan.
2. Drag ur filterkassetten. Skjut i den nya filterkassetten. Pilen på filterkassetten skall peka in i maskinen
3. Fäll in filterluckan och drag åt skruvarna.



FELSÖKNING/CHECKLISTA

Avfuktaren torkar dåligt

Kontrollera att luftflödet är ok genom avfuktaren. Om filtret är igensatt försämrar luftflödet med längre torktid som följd.

Kontrollera att kompressorn går och att kylkretsen är ok.

Det är kallt i torkrummet/torkar dåligt

Kontrollera att kompressorn går.

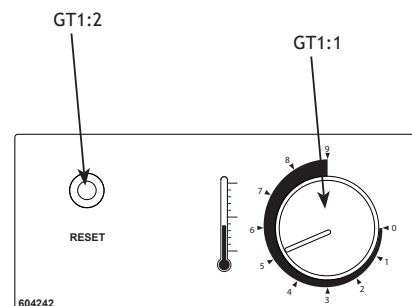
Värmen fungerar inte. Kontrollera att termostat GT1:1 är inställd som den skall. Normalinställning = 6

ÅTERSTÄLLNING ÖVERHETTNINGSSKYDD (GT1:2)

Om värmebatteriet slutar fungera kan det bero på att överhettningsskydd GT1:2 har löst ut.

GT1:2 är placerad innanför frontkåpan och återställs enligt följande:

1. Gör avfuktaren spänningslös genom att slå ifrån arbetsbrytaren.
2. **Kontrollera varför skyddet har löst ut och åtgärda felet.** Orsaken kan vara elektriskt fel eller dålig luftcirkulation.
3. Lossa de övre skruvarna på filterluckan. Fäll ut luckan. Innanför på ellådans främre vägg finns överhettningsskyddets reset-knapp. Tryck in denna.
4. Fäll in filterluckan och drag åt skruvarna.



Reparation/Reservdelar.

Vid omfattande reparation, tag kontakt med din återförsäljare.

OBS! Under garantitiden skall alltid leverantören kontaktas före reparation.

Vid beställning av reservdelar, ange alltid:

- Typ
- Serienummer

Uppgift på typ återfinns på översta raden på torkrumsavfuktarens typskylt.

Uppgift på serienummer återfinns under streckkoden på torkrumsavfuktarens typskylt.

TRANSPORT

Avfuktaren skall alltid transporteras stående. Om den legat ner så skall den stå upprätt i minst 30 min innan den startas. Har den transporterats i eller utsatts för kyla så skall den stå i varmt utrymme tills den har uppnått rumstemperatur.

SKROTNING

Avfuktaren skall inlämnas till återvinningsstationer i enighet med statliga eller lokala förordningar. Avfuktaren upptas i Sverige av regler gällande El-kretsen.

GARANTI

Standardavtalet NL09 gäller för El-Björn AB:s leveranser och produkter. Enligt dessa bestämmelser ansvarar El-Björn AB för fel som visar sig inom ett år från leveransen. För fackmän som registrerar sig enligt nedan, gäller NL 09 också, dock med följande ändring.

El-Björn AB ansvarar för fel som visar sig inom fem år från leveransen, gäller endast för produkter som registreras på hemsidan.

I övrigt gäller NL 09:s bestämmelser.

För att få detta förlängda skydd måste Du registrera Dig inom 14 dagar från det att Du har köpt produkterna.

TURVALLISUUS

Varoitusmerkit ja ohjeet tuotteessa

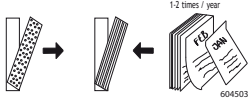


VAROITUS!

Kuivainta ei saa peittää niin, että ilmanotto- tai poistoaukot tukkeutuvat.



Lue käyttöohje huolellisesti ja ymmärrä sen sisältö ennen kuivaimen käyttämistä.



Suodatin on vaihdettava 1–2 kertaa vuodessa. Katso myös luku ”Kunnossapito”.

Turvallisuus asennuksen yhteydessä

Pistorasian ja mahdollisten oheislaitteiden, kuten ajastimien, sähköliitäntä on annettava pätevän sähköasentajan tehtäväksi.

Turvallisuus käytön aikana

Kuivaimen ilmanotto- ja ilmanpoistoaukkoa ei saa koskaan peittää käytön aikana. Suojakoteloita ja peitelevyjä ei saa koskaan poistaa käytön aikana.

- Laitetta voivat käyttää yli 8-vuotiaat lapset sekä henkilöt (mukaan lukien lapset), joiden fyysinen tai henkinen toimintakyky on alentunut tai joilta puuttuu kokemusta ja tietoa, jos heille on opetettu tai annettu tietoa laitteen turvallisesta käytöstä, ja he ymmärtävät mahdollisesti esiintyvät vaarat. Lapset eivät saa leikkiä laitteella. Lapset eivät saa puhdistaa ja huoltaa laitetta ilman valvontaa.
- Sen sijaan tuotetta voidaan käyttää ympäristöissä, joissa oleskelee henkilöitä (mukaan lukien lapset), joiden fyysinen tai henkinen kapasiteetti on alentunut tai arviointikyky heikentynyt.
- Jos lapsia oleskelee tuotteen läheisyydessä, heille on ilmoitettava, ettei tuotetta saa käyttää leikkikaluna tai leikeissä.

Turvallisuus huollon/kunnossapidon aikana

Kuivain on tehtävä virrattomaksi ennen huoltotoita. Tämä tehdään katkaisemalla virta työkytkimellä.

Sähköjärjestelmän kaikki huoltotyöt on annettava ammattitaitoisen sähköasentajan tehtäväksi.

Jäähdytysjärjestelmän kaikki huoltotyöt on annettava ammattitaitoisen kylmälaiteasentajan tehtäväksi.

Käytä höyrytimen ja lauhduttimen puhdistuksessa suojakäsineitä viiltohaavojen välttämiseksi.

HENKILÖKOHTAISET SUOJARUSTEET

Ilmansuodatinta vaihdettaessa on käytettävä suojakäsineitä.

Aseta käytetty suodatin pussiin ja sulje pussi.

Käytä höyrytimen ja lauhduttimen puhdistuksessa suojakäsineitä viiltohaavojen välttämiseksi teräviä lamelleja vasten.

VAADITTAVAT TIEDOT

Mahdolliset toimenpiteet ja asennuksen saa suorittaa ainoastaan valtuutettu henkilöstö tai valmistaja.

JOHDANTO

KUVAUS

Kuivaushuonekuivain A 75F/R on tarkoitettu pyykin kuivaamiseen isoissa kuivaushuoneissa, esim. vuokrakiinteistöissä. Kuivain on varustettu putkistolla pyykin ripustamista varten.

Tämä käyttöohje koskee vapaasti puhaltavaa kuivainta A 75F.

Kuivain A 75F/R on kondenssikuivain ja toimintaperiaatteena on ilman kosteuden tiivistyminen kylmille pinnoille. Kylmät pinnat muodostetaan höyrytimessä, kun kompressori siirtää lämpöä höyrytimestä lauhduttimeen.

Kuivain on varustettu puhaltimella, joka siirtää ilman kuivaimen läpi. Ilma virtaa ensin vaihdettavan progressiivisen suodattimen läpi. Sen jälkeen ilma johdetaan höyrytimeen, jossa kosteus tiivistyy ja jää höyrytimeen.

Vesi kerätään höyrytimen alla olevaan tippa-altaaseen ja johdetaan pois. Sitten ilma virtaa puhaltimen ja lauhduttimen läpi.

Lauhduksessa ilma lämpenee ja samalla lauhdutin jäähtyy. Tarvittaessa ilma voidaan lämmittää termostaattiohjatussa lämmityspatterissa ennen sen poistumista kuivaimesta. Kuivaimen vaippa on jauhemaalattua alusinkkilevyä.

HUOMAA!

Kaikkien kuivainta A75F/R käyttävien ja korjaavien on luettava turvallisuutta käsittelevä kappale ja ymmärrettävä sen sisältö.

Käyttöohjeessa käsitellään erilaiset käyttö- ja kunnossapitotoimenpiteet, jotka käyttäjä voi suorittaa. Laajempi huolto tai vianmääritys on annettava valmistajan huoltohenkilöstön tehtäväksi. Käyttöohjeessa kuvataan kaikki tarpeelliset turvallisuustiedot ja käyttäjän on luettava ja ymmärrettävä ne ennen kuivaimen A75F/R liittämistä sähköverkkoon. Ensimmäisenä toimenpiteenä toimituksen yhteydessä on siis lukea käyttöohje.

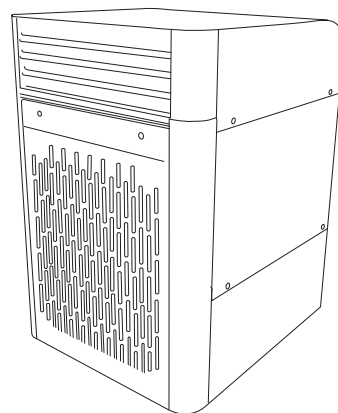
Tässä käyttöohjeessa ja kuivaimessa A75F/R käytetään symboleja ja varoitusmerkkejä, jotka on kuvattu tällä sivulla. Jos jokin kuivaimen A75F/R varoitustarroista on vahingoittunut tai kulunut, uusi tarra on tilattava ja asennettava mahdollisimman pikaisesti kuivaimen A75F/R käyttöturvallisuuden varmistamiseksi. Kuivainta A75F/R saa käyttää ainoastaan tässä käyttöohjeessa kuvattuihin töihin. Valmistaja pidättää oikeuden muutoksiin.

KÄYTTÖALUE

Kuivain A 75F/R on tarkoitettu pyykin kuivaamiseen kuivaushuoneissa, esim. vuokrakiinteistöissä. Kuivainta voidaan käyttää muuntyyppiseen kuivaukseen ja muiden tilojen ilmastonsäätöön. Kuivainta on käytettävä lämmitetyissä tiloissa. + 15–35 °C.

TEKNISET TIEDOT

Mitat K x L x P:	680 x 470 x 490 mm
Paino:	46 kg
Sähköliitäntä:	1 N~230 V + PE
Sulake:	10 A hidas
Nimellisteho:	2030 W
Lisälämmitys:	1000 W
Ilmavirta, vapaasti puhaltava:	800 m ³ /h
Kylmäaine, tyyppi:	R134a
Hiilidioksidiekvivalentit (CO ² e):	500 kg
Kylmäainemäärä:	350 g
Äänitaso (1 m koneen edessä)	67 dB (A)
IP-suojausluokka:	X4
Työlämpötila:	+15–35 °C
Suhteellinen kosteus:	30–99 %
Kapasiteetti:	Maks. 1,3 l/h (0,7 l/h, kun + 20 °C ja 60 % RF, 1,3 l/h, kun + 30 °C ja 80 % RF)



* Tuote sisältää fluorattuja kasvihuonekaasuja.



EY-vaatimustenmukaisuusvakuutus, ks. www.elbjorn.com

ASENNUS

PYSTYTYS

Kuivain asennetaan vaakasuorassa seinä- tai lattiatalineeseen. Seinä- ja lattiataline voidaan tilata lisävarusteina. Vaihtoehtoisesti laite asennetaan lattiajalustalle tai muulle tasaiselle ja vakaalle alustalle seinän viereen. Säädä säädettävät jalat niin, että kuivain on vaakasuorassa.

Kun kuivain toimitetaan pyykin ripustukseen tarkoitetulla putkistolla (korvaa pyykkinarut), se on asennettava kuivaimeen putkiston mukana toimitettavan ohjeen mukaisesti. (Katso putkiston asennusohje.) On tärkeää, että kuivain on oikealla korkeudella suhteessa putkiston kokoomaputkeen.

VEDENPOISTO

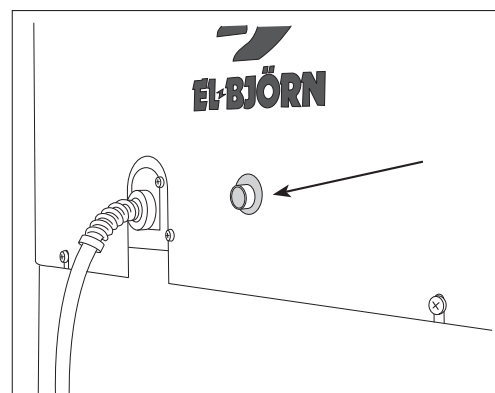
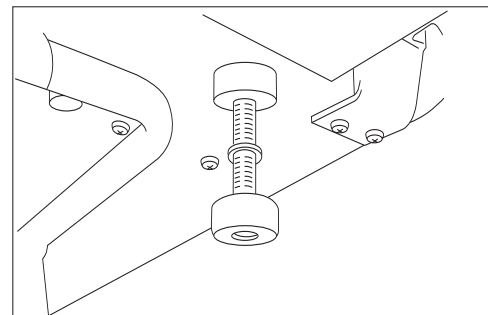
Kuivaushuonekuivain on varustettu vedenpoistoaukolla.

Asenna kiinteä kondenssivedenpoisto esim. 15 mm:n puristusrengasliittimellä tai 1/2" letkulla. Putki on vedettävä laskulla lattiakaivoon. Jos vettä joudutaan kuljettamaan pitkä matka, poistovesiputken kokoa on suurennettava. Poistoaukko sijaitsee kuivaimen vasemmalla sivulla.

SÄHKÖLIITÄNTÄ

Liitä kuivain työkytkimen kautta jännitteeseen 1 N-230V+PE. Suojaa vähintään 10 A hitaalla sulakkeella.

Katso kytkentäkaavio kuivaimen liitäntäkotelosta tai osoitteesta www.elbjorn.com.

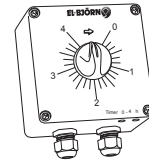


VAROITUS!

Kuivaushuonekuivaimen sähköliitännän ja oheislaitteiden asennuksen saa suorittaa vain pätevä sähköasentaja kansallisten asennusmääräysten mukaisesti.

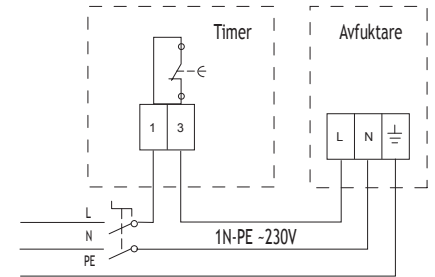
Mekaanisesti käännettävä ajastin (lisävaruste)

Kuivaushuonekuivaimen voidaan asentaa lisävarusteena mekaaninen ajastin. Asenna ajastin sopivaan paikkaan (esim. oven sisäpuolelle) kuivaushuoneessa ja liitä se seuraavasti:



- Käytä kaapelia, jonka poikkipinta-ala on vähintään 1,5 mm².
- Liitä ajastin virtalähteen ja kuivaimen välille. Ajastimen eteen on asennettava työkytkin.

Katso kytkentäkaavio kuivaimen liitäntäkotelosta tai osoitteesta www.elbjorn.com.

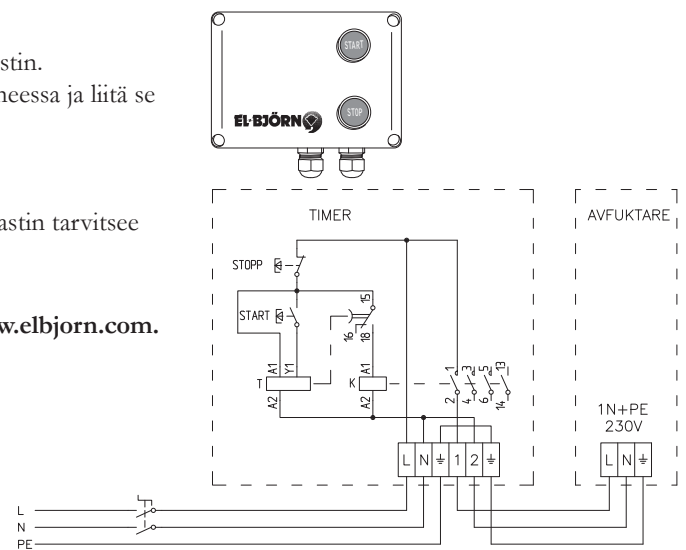


Ajastin valmiiksi asetetulla ajalla (lisävaruste)

Kuivaushuonekuivaimen voidaan asentaa lisävarusteena sähköinen ajastin. Asenna ajastin sopivaan paikkaan (esim. oven sisäpuolelle) kuivaushuoneessa ja liitä se seuraavasti:

- Käytä kaapelia, jonka poikkipinta-ala on vähintään 1,5 mm².
- Liitä ajastin virtalähteen ja kuivaimen välille. Huomaa, että tämä ajastin tarvitsee nollakytkennän (N). Ajastimen eteen on asennettava työkytkin.

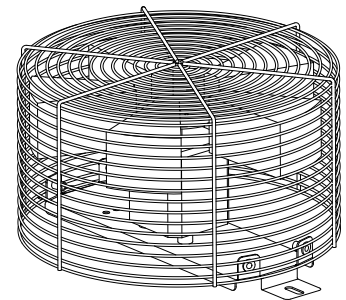
Katso kytkentäkaavio kuivaimen liitäntäkotelosta tai osoitteesta www.elbjorn.com.



Ulkoiset puhaltimet (lisävaruste)

Ilmankierron lisäämiseksi kattoon voidaan asentaa yksi tai useampia ulkoisia puhaltimia. El-Björn suosittelee asentamaan yhden kiertoilmapuhaltimen 5 m² kohti. Jos kuivaustilassa on muita puhaltimia ilmankiertoa varten, ne eivät saa puhaltua suoraan kuivaimen tulo- tai poistoaukkoihin. Näiden puhaltimien on oltava ajastinohjattuja.

Katso kytkentäkaavio kuivaimen liitäntäkotelosta tai osoitteesta www.elbjorn.com.



KÄYTTÖ

KÄSITTELY NORMAALIKÄYTÖSSÄ

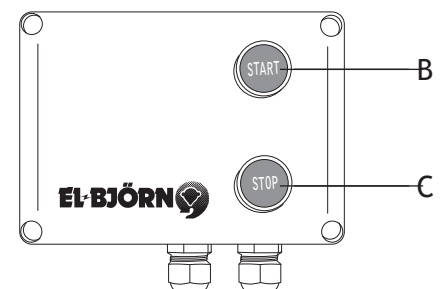
Käynnistys

Ajastin valmiiksi asetetulla ajalla

Paina käynnistuspainiketta (B), jolloin kuivaushuonekuivain on käynnissä asetetun ajan (tehdasasetus 2,5 tuntia).

Jos käynnistuspainiketta painetaan käytön aikana, käyntiaika alkaa uudestaan nollassa.

Kuivain voidaan pysäyttää pysäytyspainikkeella (C).



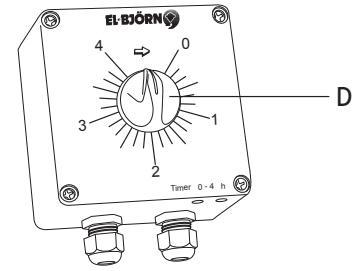
Käynnistys

Mekaanisesti käännettävä ajastin

Käännä ajastimen nuppi (D) halutun käyntiajan kohdalle.

HUOMAA!

Älä koskaan käännä ajastinta taaksepäin kääntämättä sitä ensin täysin ääriasentoon.



Ajastin

Kuivaushuonekuivain voidaan varustaa jollakin seuraavista ajastimista:

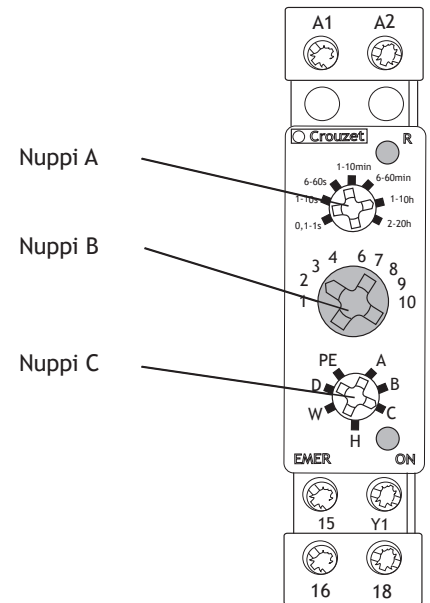
- Mekaanisesti käännettävä ajastin.
- Ajastin valmiiksi asetetulla ajalla.
- Ajastin hygrostaattilla. (ei kuvattu tässä käyttöohjeessa)

Jos kuivaushuonekuivaimessa on valmiiksi asetetulla ajalla varustettu ajastin, säädä aika seuraavasti:

1. Katkaise kuivaushuonekuivaimen virta työkytkimellä.
2. Avaa ajastimen kansi ja aseta haluttu käyntiaika (tehdasasetus 2,5 tuntia) nupilla (B), joka on asteitettu tuntien mukaan.

Säädä aikareleen käyntiaika seuraavasti:

1. Nuppi A asentoon "1–10 h" (1–10 tuntia).
2. Nuppi B asentoon "4" (suositus 4 tuntia).
3. Nuppi C asentoon "C".
4. Asenna kansi ja kytke kuivain sähköverkkoon työkytkimellä.



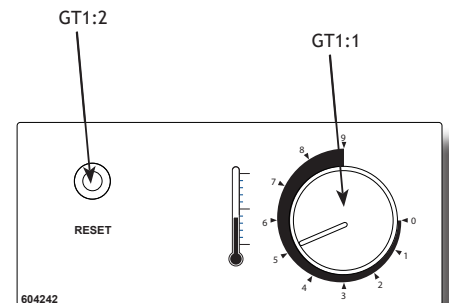
TERMOSTAATTI (GT1:1)

Termostaatti GT1:1 ohjaa lämmityspatteria ja sen säätöalue on 0–9 (vastaa noin 0–50 °C).

Termostaatti sijaitsee suodatinluukun takana.

Löysää suodatinluukun yläruuvit. Käännä luukku auki. Termostaatti sijaitsee sähkökotelon etuseinän sisäpuolella.

Normaali asetus = 6



Ylikuumenemissuoja (GT1:2)

GT1:2 on lämmityspatteriin asennettu ylikuumenemissuoja, joka katkaisee virran patteriin E 90 °C:ssä. GT1:2 palautetaan manuaalisesti, kun lämpötila on laskenut.

Ylikuumenemissuoja (GT3)

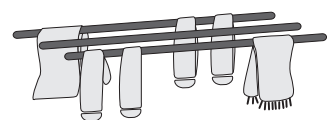
GT3 on lämmityspatteriin asennettu ylikuumenemissuoja, joka katkaisee ohjausvirran patteriin E 70 °C:ssä. GT3 palautuu automaattisesti lämpötilan laskettua.

YLEISIÄ KUIVAUSOHJEITA

- Kuivattavaa pyykkiä on lingottava vähintään 5 minuuttia ennen ripustamista. Kuivausrummun suurempi nopeus lyhentää kuivausaikaa. Vältä siksi hitaita nopeuksia, jos kuivaushuonekuivaimen käyttöaika on rajallinen.
- Ripusta pyykki tasaisin välein kuivaushuoneeseen.
- Ovien ja ikkunoiden on oltava kiinni. Muussa tapauksessa huoneeseen saattaa päästä uutta kosteaa ilmaa.



vähintään 5 minuutin linkous



HUOLTO

KUNNOSSAPITO



VAROITUS!

Kone on tehtävä virrattomaksi ennen kuivaushuonekuivaimelle tehtäviä huoltotöitä.

Tämä tehdään kytkemällä työkytkin pois päältä.

Sähköjärjestelmän kaikki huoltotyöt on annettava ammattitaitoisen sähköasentajan tehtäviksi.

Jäähdytysjärjestelmän kaikki huoltotyöt on annettava ammattitaitoisen kylmälaiteasentajan tehtäviksi.

Vuosittain

Tarkista seuraavat kohdat kerran vuodessa.

Valtuutetun henkilöstön on tarkastettava kohdat.

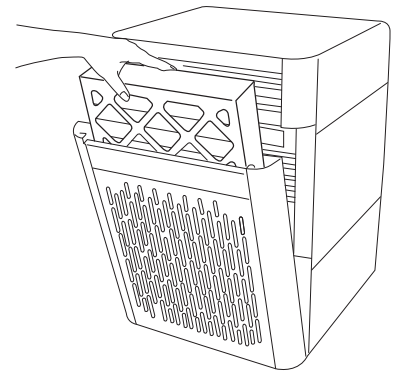
- Höyrystimen puhdistus.
- Tippa-altaan ja poistoputken puhdistus.
- Kaikkien ruuviliitosten tarkastus.
- Jäähdytyksen tarkastus ja tiivistäminen.
- Sähkö tarkastus.

Suorita seuraavat toimenpiteet tarvittaessa:

- Vaihda suodatinkasetti. 1–2 kertaa vuodessa.
- Pese höyrystimen lamellit tarvittaessa astianpesuaineella ja vedellä.

Suodattimen vaihto

1. Löysää suodatinluukun yläruuvit. Käännä luukku auki.
2. Vedä suodatinkasetti ulos. Työnnä uusi suodatinkasetti paikalleen. Suodatinkasetin nuolen on osoitettava koneen sisälle.
3. Käännä suodatinluukku paikalleen ja kiristä ruuvit.



VIANMÄÄRITYS/TARKISTUSLISTA

Kuivain kuivaa huonosti

Tarkasta, että ilma virtaa kuivaimen läpi. Jos suodatin on tukossa, ilmavirta heikkenee ja kuivausaika pitenee.

Tarkista, että kompressori on käynnissä ja että jäähdytyspiiri on kunnossa.

Kuivaushuoneessa on kylmä/kuivaa huonosti

Tarkista, että kompressori käy.

Lämmitys ei toimi. Tarkista, että termostaatti GT1:1 on asetettu oikein.

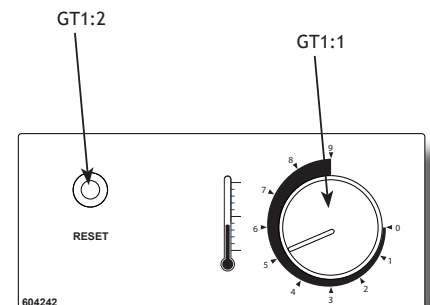
Normaali asetus = 6

YLIKUUMENEMISSUOJAN PALAUTTAMINEN (GT1:2)

Jos lämmityspatterit lakkaa toimimasta, syynä voi olla ylikuumenemissuojan GT1:2 laukeaminen.

GT1:2 sijaitsee etukannen sisällä ja se palautetaan seuraavasti:

1. Katkaise virta kytkemällä työkytkin pois päältä.
2. **Tarkista, miksi suoja on lauennut, ja korjaa vika.** Syynä voi olla sähkövika tai huono ilmanvaihto.
3. Löysää suodatinluukun yläruuvit. Käännä luukku auki. Ylikuumenemissuojan palautuspainike on sähkökotelon etuseinän sisäpuolella. Paina se alas.
4. Käännä suodatinluukku paikalleen ja kiristä ruuvit.



Korjaus/varaosat.

Ota laajamittaisia korjauksia varten yhteys jälleenmyyjääsi.

HUOM! Takuuajana on aina otettava yhteys toimittajaan ennen korjauksia.

Ilmoita varaosia tilattaessa aina:

- Tyyppi
- Sarjanumero

Tyyppitiedot on ilmoitettu kuivaushuonekuivaimen arvokilven ylimmällä rivillä.

Sarjanumero on ilmoitettu kuivaimen arvokilven viivakoodin alapuolella.

KULJETUS

Kuivainta on aina kuljetettava pystyasennossa. Jos se on ollut vaaka-asennossa, sen on oltava pystyssä vähintään 30 minuuttia ennen käynnistämistä. Jos sitä on kuljetettu tai se on altistunut kylmälle, sen on oltava lämpimässä niin kauan, että se saavuttaa huoneenlämpötilan.

ROMUTUS

Kuivain on toimitettava kierrätyskeskukseen kansallisten tai paikallisten määräysten mukaisesti. Ruotsissa kuivaimia koskevat El-Kretsenin säännöt.

TAKUU

Vakiosopimus NL09 on voimassa El-Björn AB:n toimituksille ja tuotteille. Näiden määräysten mukaisesti El-Björn AB vastaa vuoden sisällä toimituksesta ilmenneistä vioista.

NL09 -sopimusehdot ovat voimassa myös alla olevan mukaisesti rekisteröityneille ammattilaisille seuraavin poikkeuksin.

El-Björn AB vastaa viiden vuoden sisällä toimituksesta ilmenneistä vioista. Tämä koskee ainoastaan kotisivulla rekisteröityjä tuotteita.

Muilta osin ovat voimassa NL09:n määräykset.

Tämän pidennetyn turvan saamiseksi sinun on rekisteröidyttävä 14 päivän kuluessa tuotteiden ostamisesta.

SAFETY

Warning signs and instructions on the product

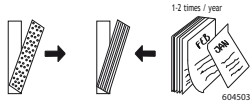


WARNING!

The dehumidifier must not be covered so that the air inlet or air outlet are obstructed.



Read the instruction manual carefully and ensure you understand the content before using the dehumidifier.



The filter should be replaced 1–2 times per year. Also refer to the “Maintenance” section.

Safety during assembly

Electrical connection to power outlets and any additional equipment, e.g. timers, shall be performed by a qualified electrician.

Safety during use

The humidifier’s air inlet and outlet must never be covered during operation. Protective hoods and cover plates must never be removed during operation.

- The device may be used by children over the age of 8, persons (including children) with physical or mental disabilities or lack of knowledge or experience, provided they have received instruction or information on safe use of the device and understand the potential risks. Children may not play with the device. Children may not clean or perform maintenance on the device without supervision.
- However, the product is suitable for use in situations where there are persons (including children) with reduced physical or mental capacity or diminished responsibility.
- If children are in the proximity of the product, they must be informed that the product must not be used as a toy or a plaything.

Safety during service/maintenance

Before performing any maintenance work on the dehumidifier, the dehumidifier must be disconnected from the electrical supply. This is done by switching off the main (operating) switch.

All maintenance on the electrical system must be performed by qualified electricians.

All maintenance on the cooling system must be performed by qualified cooling technicians.

Always wear protective gloves when cleaning the evaporator and condenser, to avoid cuts.

PERSONAL PROTECTIVE EQUIPMENT

Use gloves when replacing the air filter. Put the spent filter in a bag and close it.

Always wear protective gloves when cleaning the evaporator and condenser, to avoid cuts from the sharp fins.

MINIMUM EXPERTISE REQUIRED

Any service and installation work must be performed by authorised staff or the manufacturer.

INTRODUCTION

DESCRIPTION

Drying room dehumidifier A 75F/R is designed for drying laundry in communal drying rooms, e.g. in rented accommodation. The dehumidifier can be fitted with a drying pipe system for laundry.

These instructions refer to free-circulation dehumidifier A 75F.

The A 75F/R is a condensation dehumidifier, and is based on the principle that air moisture condenses on cold surfaces.

The surface of the evaporator is cooled as the compressor transfers heat from the evaporator to the condenser.

The dehumidifier is equipped with a fan that transports the air through the dehumidifier. The air first passes through a replaceable progressive filter. After this the air passes to the evaporator, where the moisture condenses and is deposited on the evaporator.

The water is collected in a tray fitted under the evaporator and is drained away. The air then passes through the fan and the condenser. In the condenser, the air is warmed up and the condenser is simultaneously cooled. If necessary, the air can then be heated in the thermostat-controlled heating coil before leaving the dehumidifier. The dehumidifier housing is made of powder-coated aluzinc sheet.

NOTE!

The section concerning safety shall be read and understood by all who use or repair the A75F/R dehumidifier. These instructions regard operation and maintenance that can be performed by the operator. More detailed service or troubleshooting may only be performed by the manufacturer’s service staff. The user instructions describe all the necessary safety features. The user should read the instructions carefully before connecting the A75F/R dehumidifier to the electrical supply. In other words, the first action after delivery is to read through the operating instructions. Symbols and warning signs that appear in these instructions and on the A75F/R dehumidifier are shown on this page. If any of the warning signs on the A75F/R dehumidifier are damaged or worn, new signs must be ordered and attached as soon as possible to ensure maximum safety during use of the A75F/R dehumidifier.

The dehumidifier may only be used for the purposes described in these instructions.

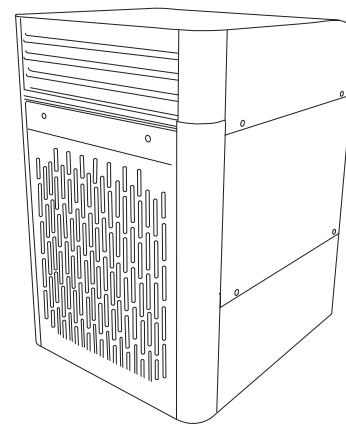
The manufacturer reserves the right to make changes.

APPLICATION AREA

The A 75F/R dehumidifier is designed for drying laundry in communal drying rooms, e.g. in rented accommodation. The dehumidifier can also be used for other types of drying and climate control in other premises. The dehumidifier is intended for use in heated rooms. + 15–35°C.

TECHNICAL DATA

Dimensions H x W x L:	680 x 470 x 490 mm
Weight:	46 kg
Electrical connection:	1N~230V
Fuse:	10A, slow
Rated power:	2030W
Auxiliary heating:	1000W
Air flow, free circulation:	800 m ³ /h
Refrigerant, type:	R134a
Carbon dioxide equivalents (CO ₂ e):	500kg
Refrigerant, quantity:	350 g
Noise level (1 m in front):	67dB (A)
IP rating:	X4
Working range, temp:	+15–35°C
Working range, RH:	30-99%
Capacity:	Max 1,3 l/h (0,7 l/h at + 20°C 60% HD 1,3 l/h at + 30°C 80%HD)



* The product contains fluorescent greenhouse gases.



EU Declaration of Conformity see www.elbjorn.com

INSTALLATION

POSITIONING

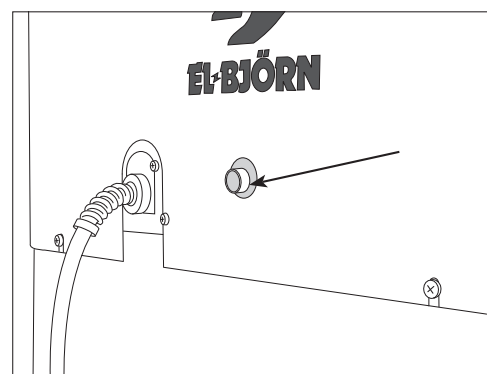
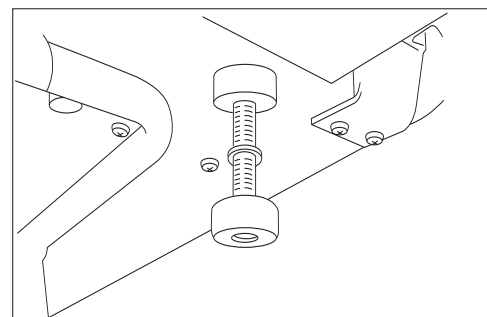
Position the dehumidifier horizontally on a wall console or floor frame. Wall console and floor frame can be ordered as accessories. As an alternative, the device can be placed on a floor console or another flat, stable surface close to a wall. Adjust the feet so that the dehumidifier is horizontal.

When the dehumidifier has been supplied together with the pipe system, it is important that the height is correct with regard to the base pipe of the pipe system. (Refer to installation instructions for pipe system.)

WATER DRAINAGE

The drying room dehumidifier is fitted with an outlet for water drainage. Fit a permanent condensation drain with a 15 mm compression joint or alternately a 1/2" hose.

The drain pipe should be routed with a drop towards the floor drain. If the drain pipe is very long, increase the size of pipe one step. The drainage hole is located on the left side of the dehumidifier.



ELECTRICAL CONNECTION

Connect the dehumidifier via the main switch to 1 N~230 V + PE. Fuse with at least a 10A slow fuse.

See wiring diagram in the dehumidifier or www.elbjorn.com.

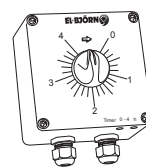


WARNING!

Electrical connection and connection of any other equipment to the drying room dehumidifier must be carried out by a qualified electrician in compliance with national installation regulations.

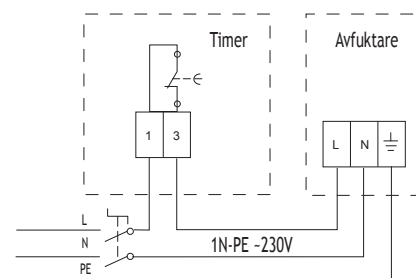
Timer, mechanical wind-up (accessory)

A mechanical timer can be fitted as an accessory to the drying room dehumidifier. Fit the timer in a suitable place (e.g. inside the door) in the drying room, and connect as follows:



- Use a cable with 1.5 mm² min. area.
- Connect the timer between the electrical supply and the dehumidifier. A main switch should be installed in front of the timer.

See wiring diagram in the dehumidifier or www.elbjorn.com.

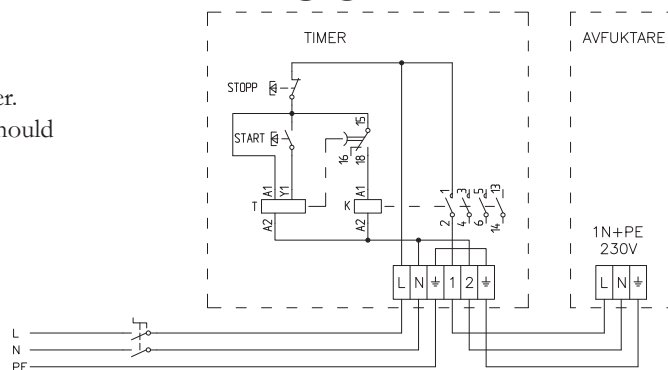
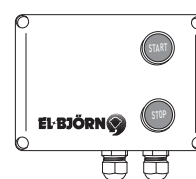


Electronic timer with preset time (accessory)

An electronic timer can be fitted as an accessory to the drying room dehumidifier. Fit the timer in a suitable place (e.g. inside the door) in the drying room, and connect the power as follows:

- Use a cable with 1.5 mm² min. area.
- Connect the timer between the electrical supply and the dehumidifier. Note that this timer requires an N connection (N). A main switch should be installed in front of the timer.

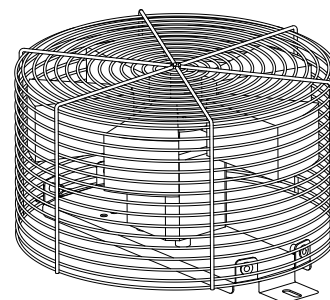
See wiring diagram in the dehumidifier or www.elbjorn.com.



External fans (accessory)

One or more external fans can be fitted to the ceiling to increase air circulation. El-Björn recommends installing one circulation fan per 5 m². If other circulation fans are present in the drying room, they must not blow directly towards the dehumidifier's inlet or outlet. These fans should be controlled by the timer.

See wiring diagram in the dehumidifier or www.elbjorn.com.



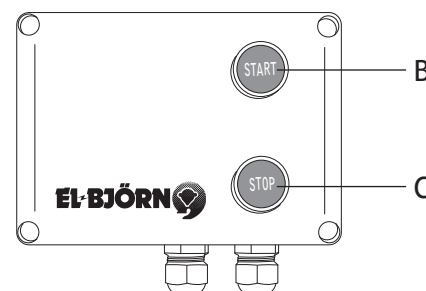
OPERATION

HANDLING DURING NORMAL OPERATION

Start

Electronic timer with preset time

Press the start button (B) and the drying room humidifier will run for the preset time (factory setting 2.5 h). If the start button is pressed again during operation, the operating time will start again from zero. The drying room dehumidifier can be stopped with the stop button (C).

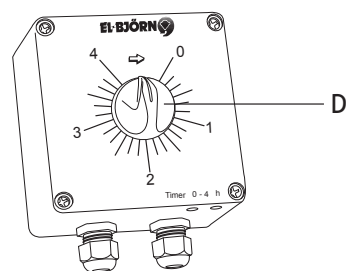


Start

Mechanical wind-up timer.

Turn the timer's knob (D) to the desired running time.

NOTE!
Never turn the knob backwards without first turning it fully clockwise.



Timer

The drying room dehumidifier can be fitted with one of the following timers:

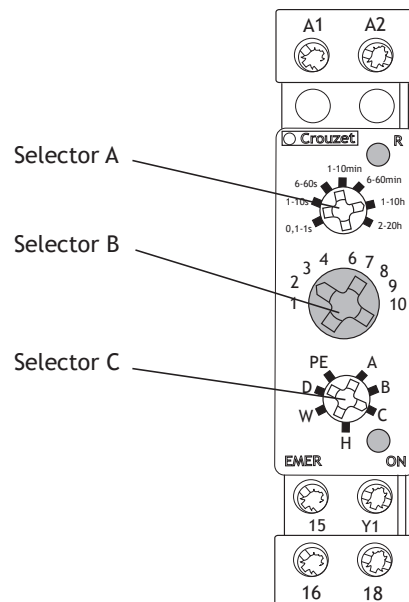
- Mechanical wind-up timer.
- Electronic timer with preset time.
- Timer with hygrometer.

If the drying room dehumidifier is fitted with a timer with preset time, set the required time as follows:

1. Turn off the power to the drying room dehumidifier using the main (operation) switch.
2. Open the cover on the timer and set the operating time (factory setting 2.5 hours) with selector B, which is graduated in hours.

Adjust the operating time on the time relay as follows:

1. Turn selector A to position "1-10 h" (1-10 hours).
2. Turn selector B to position "4" (recommendation 4 hours).
3. Selector C to position "C".
4. Refit the cover and switch on the dehumidifier using the main (operation) switch.



THERMOSTAT (GT1:1)

Thermostat GT1:1 controls the heating coil and is adjustable from 0 to 9 (corresponds to approx. 0-50°C).

The thermostat is located inside the filter hatch.

Remove the upper screws on the filter hatch. Hinge down the hatch. The thermostat is inside the front panel of the electrical box.

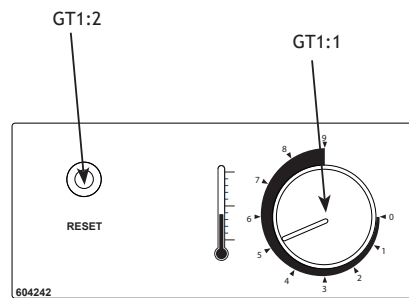
Standard setting = 6

Overheat protection (GT1: 2)

GT1: 2 is an overheating protection that is placed in the heating coil and cuts the power to the tubular element at 90°C. GT1:2 manually reset when the temperature drops.

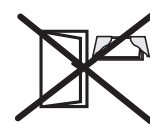
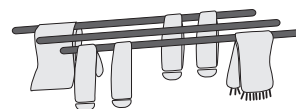
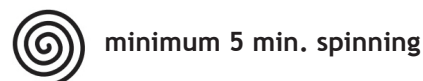
Overheat protection (GT3)

The GT3 is a thermal protection that is placed in the heating coil and breaks control current to the tubular element at 70°C. The GT3 is reset automatically when the temperature has dropped.



GENERAL DRYING ADVICE

- Laundry that is to be dried should be spun for at least 5 min. before hanging. Higher spin speed decreases the drying time. Therefore avoid low spinning speeds if the drying room dehumidifier has limited running time.
- Hang your laundry evenly around the drying room.
- Doors and windows should be closed, otherwise there is a risk that humid air will be added continuously.



SERVICE

MAINTENANCE



WARNING!

Before performing any maintenance work on the drying room dehumidifier, the machine must be disconnected from the electrical supply. This is done by switching off the main (operating) switch.

All maintenance on the electrical system must be performed by qualified electricians.
All maintenance on the cooling system must be performed by qualified cooling technicians.

Once a year

Check the following points once a year.

The points must be checked by authorised staff members.

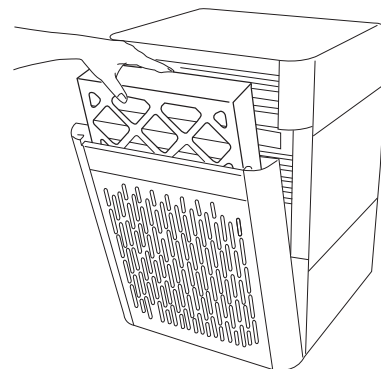
- Cleaning of evaporator.
- Cleaning of drip tray and outlet.
- Inspection of all screwed joints.
- Inspection of cooling and leak testing.
- Electrical inspection.

Perform the following measures when necessary:

- Replace filter cassette 1–2 times per year.
- Wash the fins of the evaporator with dishwashing liquid and water as necessary.

Replacing the filter

1. Remove the upper screws on the filter hatch. Hinge down the hatch.
2. Pull out the filter cassette. Insert the new filter cassette.
The arrow on the filter cassette should point inwards into the machine.
3. Close the filter hatch and tighten the screws.



TROUBLESHOOTING / CHECKLIST

The dehumidifier dries badly.

Check that the air flow is ok through the dehumidifier. If the filter is dirty deteriorate airflow with longer drying time as a result.

Check that the compressor is running and that the cooling circuit is ok.

It's cold in the drying room/dries bad.

Check that the compressor is running.

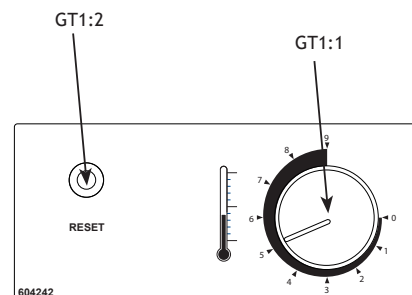
The heat does not work. Make sure the thermostat GT1: 1 is set as it should.
Normal setting = 6

RESETTING OF OVERHEATING PROTECTION (GT1:2)

If the heating coil stops working, it may be due to the overheating protection being triggered.

GT1:2 is located inside the front cover and is reset as follows:

1. Turn off the power by switching off the main (operating) switch.
2. **Look for the cause of the protection being triggered and fix the fault.**
3. The cause may be an electrical fault or poor air circulation.
4. Remove the upper screws on the filter hatch. Hinge down the hatch. There is a reset button for the overheating protection inside the front panel of the electrical box. Depress the button.
5. Close the filter hatch and tighten the screws.



Repairs/spare parts.

In case of extensive repairs, please contact your distributor.

NOTE! During the warranty period, always contact the distributor before performing a repair.

When ordering spare parts, always state:

- Type
- Serial number

Information concerning type can be found on the upper row of the drying room dehumidifier's type plate.

Information concerning serial number can be found underneath the bar code on the drying room dehumidifier's type plate.

TRANSPORTATION

The dehumidifier must always be transported upright. If it has been lying down, it must be left upright for at least 30 minutes before being started. If it has been transported in or subjected to cold, it should be left standing in a warm room until it reaches room temperature.

SCRAPPING

Take the dehumidifier to a recycling station according to state or local regulations.

WARRANTY

El-Björn AB's products and deliveries are regulated by Standard Agreement NL09.

According to this Agreement, El-Björn AB is liable for faults arising within one year after delivery. The provisions of NL 09 also apply for professional parties who register according to the instructions below, although with the following modification:

El-Björn AB is liable for faults arising within five years after delivery (only applicable to products registered on the website).

In other respects, the provisions of NL 09 apply. To obtain this extended warranty, you must register within 14 days after purchasing the products.

The extended warranty does not cover any of the lamps.

El-Björn AB

Box 29, SE-334 21 Anderstorp, Sweden, +46 (0)371-588 100
info@elbjorn.se, www.elbjorn.com

