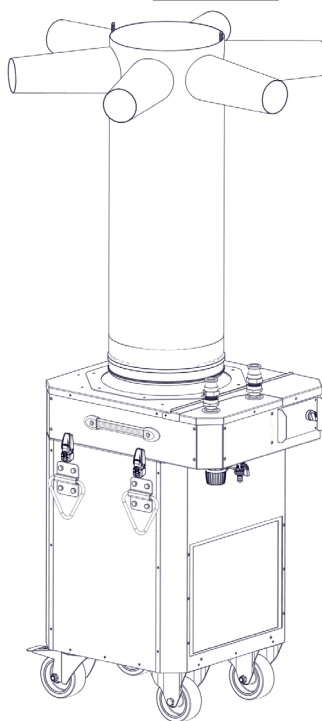
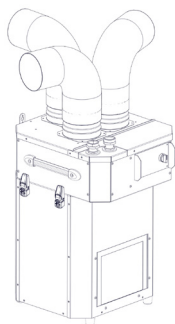


Manual

SE, NO, FI, EN



TF 15HW EBS TF 30HW EBS



This product is only suitable for well-insulated areas or occasional use.

SÄKERHET



Läs igenom instruktionsboken noggrant och förstå innehållet innan du använder produkten.

Tillverkarens garantier på att denna produkt uppfyller krav på säkerhet enligt tillämpliga EG-direktiv och standarder.

EG-försäkran om överensstämmelse se

www.elbjorn.com

Varningsmärken på produkten.

Om dessa saknas skall de så fort som möjligt ersättas med nya. Dessa finns att hitta på EL-Björns hemsida.

Säkerhet vid montering

- Vid användning av förlängningskablar använd endast kabel godkänd och märkt för utomhus bruk.
- Anslut maskinen till en elcentral med jordfelsbrytare.
- Kontrollera ellådan, vattenkopplingar, slangar och elkablar vid varje igångkörning/nedkoppling. Byt eventuella defekta delar.
- Vid användning av vattenslang: Använd vattenslang som klarar minst 100° C och minst 10 bars driftryck. Använd endast originalkopplingar.
- Vid eventuell montering av EL-Björns luftfördelare skall maskinen vara avstängd.
- Se till att avstånd från vägg är minst 0,5m.
- Maskinen får inte användas i omedelbar närhet till dusch, bad, pool eller liknande.

Säkerhet under användning

- Maskinen skall alltid anslutas till EL-Björns luftfördelare.
- Maskinen får aldrig övertäckas vid drift.
- Hjulen skall vara låsta på vid drift.
- El-lådans lucka skall vara stängd.
- 4st excenterlås skall vara låsta med nyckel under drift.
- Håll maskinen och arbetsområdet rent.
- Följ instruktioner angående frysrisk i vattenbatteri.
- Vidrör ej slangar eller kopplingar. Dessa innehåller hetvatten.

- Misshandla inte elkabeln. Ryck inte ut elkabeln ur eluttaget/intaget. Utsätt den inte för hög värme, olja eller skarpa kanter.
- Att maskinen står stabil.
- Viktigt att inte lyfta hela maskinen i bärhandtagen för modul 2 (värmemodulen).
- Barn yngre än 3 år skall inte vistas vid apparaten om de inte är under ständig uppsikt.
- Barn mellan 3 och 8 år får endast sätta på/stänga av maskinen under förutsättning att den installerats i sin normala position och att de fått instruktion om säkert handhavande och förstår de risker som finns. Barn mellan 3 och 8 år får inte ansluta, reglera eller utföra underhåll av maskinen.
- Denna apparat kan användas av barn från 8 år och äldre och av personer med reducerad fysisk, minskat omdöme eller mental kapacitet, eller brist på erfarenhet och kunskap, såvida de blivit förevisade eller instruerade om apparatens användning på ett säkert sätt och förstår de risker som finns. Barn skall inte leka med apparaten. Rengöring och underhåll får inte utföras av barn utan uppsikt.

WARNING: Delar av denna apparat kan bli väldigt varma och orsaka brännskador. Särskild uppmärksamhet måste ägnas när barn och utsatta människor är närvarande.

Säkerhet vid service/underhåll

Maskinen skall vara spänningslös vid service/underhåll.

PERSONLIG SKYDDSUSTRUSTNING

Vid byte av luftfilter bör andningsskydd och handskar användas. Placera använt filter i en påse och förslut den.

KUNSKAPSKRAV

Eventuella ingrepp och installation skall göras av behörig servicetekniker, fackman eller tillverkaren.

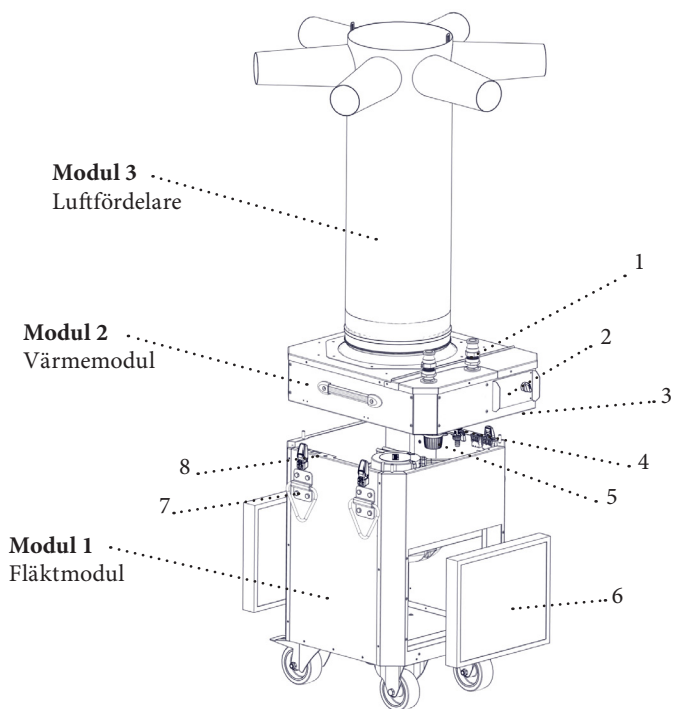
RISKBEDÖMNING

Vid användning av andra än El-Björns rekommenderade reservdelar eller tillbehör finns risk för ev. maskin eller personskada.

Maskinen är endast till för att torka och värma lokaler med ett tillfälligt behov av detta. När man använder elektriska maskiner skall alltid grundläggande säkerhetsföreskrifter följas för att minska risken för brand, el stötar, brännskada eller annan personskada.

Läs instruktionerna innan ni startar maskinen och spara sedan instruktionen för säker drift.

INLEDNING



1. Camlockanslutningar
2. Manöverpanel
3. Sladdställ
4. Avtappningskran
5. Termostat
6. Filter (2st)
7. Lyftöglor (ej TF 15HW)
8. Excenterlås

BESKRIVNING

Hela produkten är uppbyggda av pulverlackad korrosionsbeständig förzinkad stålplåt.

Maskinen är moduluppbyggd och består 3st huvuddelar.

Modul 1. (Fläktmodul) innehåller bla hjul, 2 filter, fläkt och lyftöglor endast TF 30HW EBS.

Modul 2. (Värmemodul) innehåller bla ON/OFF, intag, avtappningskran för vatten, termostat, vattenbatteri, camlockanslutningar.

Modul 3. Textilluftfördelare TF 30HW EBS och plåtfördelare på TF 15HW EBS.

Modul 1.

- 4st kraftiga hjul för förflyttning varav 2st är läsbara.
- 4st Lyftöglor TF30HW EBS för förflyttningar alternativt upphängning av maskinen i taket.
- 2st nyckelhålsöglor för väggmontage TF 15HW EBS.
- 2st filter med extra förfilter för längre livslängd.

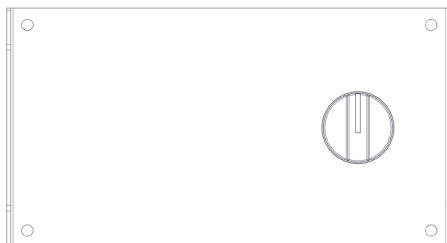
Modul 2.

- Intag, Avtappningskran, Termostat sitter väl skyddad under överhänget.
- TF 15HW EBS har upphängningsbeslag för upphängning på vägg.
- Öppningsbar lucka för ellådan upptill. Endast för behörig servicetekniker.
- ON/OFF .

Modul 3.

Luftfördelare.

Luften sugs in via 2st filter. Denna princip fungerar som en insugsluddämpare, sedan tryckuppbyggnad av luften i fläktkammaren. Luften värms upp (Modul 2) via hetvatten-batteriet och strömmar ut genom textilluftfördelare TF30HW EBS och plåtfördelare på TF15HW EBS (Modul 3) som ger lång kastlängd av varm torr luft.



TEKNISKA DATA

	TF 15HW 230 VAC	TF 30HW 230 VAC
H inkl. luftfördelare	945mm	1950mm
H exkl. luftfördelare	745mm	1000mm
B	435mm	550mm
D	475mm	645mm
Vikt tot (överdel, underdel, fördelare)	35kg (17) (16) (2)	67kg (24,5) (42,5) (11,5)
Total värmeeffekt	15*	33*
Ljudnivå	61 dB(A)	65 dB(A)
Vattenanslutning Camlock	25mm typ A	25mm typ A
Märkström	1,4A	2,2A
Märkspänning	1N~230V	1N~230V
Kapslingsklass	IP 44	IP 44
Säsongmedelverkningsgraden (η_s)	36%	36%
Motor och luftsida		
Spänning fläkt	1N~230V	1N~230V
Effekt fläkt	170W	500W
Ström fläkt	1,4A	2,2A
Luftflöde	1000m ³ /h	2500m ³ /h
Temperaturhöjning	52°C	38°C

* 80-50 vatten och +5°C i luften

EG-försäkran om överensstämmelse se www.elbjorn.com

OBSERVERA!

Avsnittet som behandlar säkerhet skall läsas och förstås av alla som använder eller servar maskinen. Bruksanvisningen omfattar användning och de olika underhållsåtgärder som kan utföras av operatören. Mera genomgripande service eller felsökning skall utföras av behörig servicetekniker, fackman eller tillverkaren. Bruksanvisningen beskriver alla nödvändiga säkerhetsdetaljer och skall läsas och förstås av användaren innan maskinen el-ansluts. D.v.s. att första åtgärden vid leverans är att läsa bruksanvisningen.

På maskinen förekommer symboler och varningsmärken som nämns under "Säkerhet". Om någon varningsdekal på värmaren blivit deformerad eller sliten skall en ny beställas och monteras fortast möjligt för att säkerställa största möjliga säkerhet vid användandet av maskinen.

Maskinen får endast användas till arbeten som beskrivs i denna bruksanvisning.

Tillverkaren förbehåller sig rätten till ändringar.

ANVÄNDNINGSSOMRÅDE

Maskin typ TF är avsedd att torka och värma byggnader där det finns behov av tillfällig värme, torkning eller luftcirkulation.

INSTALLATION

KONTROLL FÖRE IDRIFTTAGNING

Att maskinen är skyddad via jordfelsbrytare.

Att filter sitter i och är rena och hela.

Att kabel och kontaktdon inte är skadat eller i dåligt skick.

Att luftfördelare är monterad rätt och har fri passage.

Att hjulen är låsta.

Att maskinen har ett avstånd till vägg på minst 0,5m på filtersidan.

Att maskinen alltid står stabilt.

som finns. Kontrollera att de inte är skadade eller deformerade. Öglorna är endast till för att lyfta maskinens egen vikt.

Ställ maskinen på lämplig plats. Lossa transportremmen över luftfördelaren (Gäller textiltfördelare). Anslut elkabel till en elcentral som har jordfelsbrytare. Starta ON/OFF.

INSTALLATION

TF 15HW EBS: Placera maskinen på en så central plats som möjligt. Frigör luftfördelare. Maskinen ställs så att luftintagen inte blir tätt mot någon vägg. Alternativt monteras maskinen på vägg med hjälp av nyckelhålsfästena.

TF 30HW EBS: För att uppnå bästa tork- och värmeresultat skall maskinen placeras så centralt som möjligt i lokalen. Det är mycket viktigt att fläkten går kontinuerligt för att uppnå bästa resultat. Minsta avstånd från vägg 0,5m. Maskinen ska endast användas upprätt med hjul nedåt. Om maskinen ska hängas upp, använd de 4st öglor

DRIFT

HANTERING NORMALDRIFT

Drift

Vid drift av hetvattenssystem där man önskar att använda frysskydd skall Polypropylenglykol användas med rätt fryspunkt. I normala fall ca -20 °C.

Start & stopp

ON/OFF

Inställning av rumstemperatur

Vrid termostat till önskat läge. Skala 1-5 där 5 är max temperatur. Läge 3 motsvarar ca 15-18°C.

Filterbyte

- Filterbyte sker ca var 4:e vecka eller vid behov.
- Filtrets flödesriktning är att pilen på filtret skall peka inåt maskinen. Använd alltid El-Björns originalfilter.
- Stäng av maskinen med strömbrytaren ON/OFF.
- Återstarta maskinen

OBS! Vid byte av luftfilter bör andningsskydd och handskar användas. Placera använt filter i en påse och förslut den.

MONTERING OCH DEMONTERING

Montering

Ställ maskinen på plats. Frigör luftfördelaren. Lås hjulen på maskinen så att den inte kan komma i rullning. Minsta avstånd från vägg är 0,5 m. Anslut framledningslang och returslang mot maskinen. Fyll systemet med vatten och trycksätt. **OBS!** Viktigt att lufta vattensystemet!

Anslut elkabel till en elcentral som har jordfelsbrytare.

Maskinen startas ON/OFF

Maskinen är försedd med en frostskyddsvakt (TF 30HW EBS ej TF 15HW EBS) som stänger av fläkten om returvattentemperaturen är lägre än +5°.

Demontering

Vid demontering. Stäng av inkommande vatten. Koppla ifrån elanslutningen till maskinerna. Börja med att släppa ut vattnet genom avtappningskranen. När trycket sjunker, lossa slangarna vid inkommande vatten. Fyll på frysskydd vid behov, se "Transport och förvaring".

OBS! Tänk på frysrisken. Var mycket noggrann vid avtappning. Maskinen kan nu transporteras.

OBS! Alla reparationer av elektriska delar skall utföras av personal med elbehörighet.

HANTERING ONORMALDRIFT

Maskinen startar inte

Kontrollera att säkringar i närmaste elskåp är hela och att inte jordfelsbrytare är påverkad.

Tillse att batteriet är uppvärmt >5°. Frostvakten blockerar start (vid temp <5°).

Internt "Elfel". Kontakta behörig servicetekniker.

Maskinen blåser för lite luft

Om textilfördelaren inte reser sig upp TF 30HW EBS eller att det blåser ur TF 15HW EBS.

Se efter så att filtret inte är helt igensatt.

Det kommer ingen varmluft

Kontrollera inkommande vattentemperatur.

Kontrollera sätesventil.

Kontrollera att termostaten är inställd på rätt temperatur.

Kontrollera vattenflöde.

SERVICE

UNDERHÅLL

Dagligt underhåll skall ske på arbetsplatsen av utsedd operatör.

Varning!

För att eliminera risken för skador, koppla alltid ur elanslutningarna innan ni börjar med servicearbetet. Dessa punkter kontrolleras av driftoperatör.

- Använd aldrig en defekt maskin.
- Märk alltid defekt maskin med ”får inte användas” tills den är reparerad.
- Håll er maskin i god kondition genom att regelbundet vårda den.
- Byt alltid filter efter användning. Använd alltid El-Björns originalfilter.
- Filter bytes efter ca 4 veckor eller efter behov.
- Innan maskinen används kontrollera alltid huvudfunktionerna (fläkt & vattenbatteri, termostat).
- Kontrollera och efterdrag vvs-kopplingarna.
- Kontrollera och efterdrag elanslutningarna på maskinen.
- Kontrollera att inga skruvar är lösa och att alla delar är rätt monterade.
- Tillsä tillse att det inte finns några defekta delar som kan påverka säkerheten.
- Om onormalt ljud eller vibrationer förekommer, stäng av maskinen omgående och se till att det blir korrigerat.
- Service av fläkt alternativt rengöring inuti görs genom att öppna de 4 läsen på sidorna (behövs nyckel) och lyfta av Modul 2. från Modul 1. Modulernas kommunikation/el sker genom chassiekontakter och de 4st ”nycklade” styripinnarna som bestämmer modulernas position. Se servicemanual.

Rengöring

- För utvändigt rengöring använd en mild tvål lösning och en fuktig trasa.
- Invändigt blåses maskinen ur med luft och torkas därefter ur med en fuktig trasa.
- Använd aldrig brandfarliga eller brännbara lösningsmedel i närheten av maskinen.
- Vattenbatteriet sköljs ur med rent vatten.

OBS! Alla reparationer av elektriska delar skall utföras av servicetekniker, behörig fackman

FELSÖKNING/CHECKLISTA

Maskinen startar inte

- Kontrollera att säkringarna i närmaste elskåp är hela.
- Kontrollera att jordfelsbrytaren i närmaste elskåp inte har löst ut.
- Tillsä tillse att batteriet är uppvärmt $>5^{\circ}$. Frostvaktten blockerar start (vid temp $<5^{\circ}$). Gäller bara TF 30HW EBS.

Maskinen blåser för lite luft

- Kontrollera att luftintag och filter inte är igen satt.

Det kommer ingen varmluft

- Känn på inkommande vattenslang. Är den kall, prova att släppa ut lite vatten genom avtappningskranen i botten på vattenbatteriet för att hjälpa cirkulationen och lufta eventuell luft.
- Kommer det ändå inget varmvatten, kontrollera era värmekällan.
- Kontrollera att det inte finns några veck på slangen som hindrar vattenflöde.

Om fel kvarstår kontakta behörig fackman eller tillverkaren.

TRANSPORT/FÖRVARING

Transport

Maskinen skall alltid transporteras stående. Vid transporter skall maskinen förankras i transportfordonet. Maskinen skall lyftas i de 4st lyftöglor som finns på maskinens Modul 1 (TF 30HW EBS).

Om vattenbatterierna inte är helt tömda och man vill säkra maskinerna från skador skall vattenbatterierna fyllas med etylenglykol under transport. Normalt bör glykolen blandas för -20°C.

Förvaring

Maskinerna bör förvaras med tömda och urlästa batterier i ett frostfritt torrt utrymme. Om maskinerna förvaras i utrymmen där det kan bli minusgrader skall batterierna frysskyddas.

- Rekommenderat etylenglykol med rätt koncentration beroende på krav av fryspunkt på frysskyddsvätskan minst -20°C.
- Vid pH under 7 tyder det på att vätskan börjar surna som i sin tur kan skada batterierna. Metaller mår inte bra i vätska med lågt pH.
- Andra rekommendationer är att inte bevara glykolen i öppna kärl. Färsk etylenglykol rekommenderas. Vid återanvändning av frysvätskan skall frysvätskan förvaras i dunkar uppfyllda och förslutna upp till bredden (utan luft). Utsätter man frysvätskan för luft/syre så försvagas korrosionsinhibitorn i frysvätskan. Kolla gärna fryspunkten med refraktometer.

SKROTNING



Maskinen skall lämnas till återvinningsstation i enlighet med statliga eller lokala förordningar.

GARANTI

Standardavtalet NL09 gäller för El-Björn AB:s leveranser och produkter. Enligt dessa bestämmelser ansvarar El-Björn AB för fel som visar sig inom ett år från leveransen.

För fackmän som registrerar sig enligt nedan, gäller NL 09 också, dock med följande ändring.

El-Björn AB ansvarar för fel som visar sig inom fem år från leveransen, gäller endast för produkter som registreras på hemsidan.

I övrigt gäller NL 09:s bestämmelser.

För att få detta förlängda skydd måste Du registrera Dig inom 14 dagar från det att Du har köpt produkterna.

SIKKERHET



Les nøye gjennom instruksjonsboken og sørg for at du forstår innholdet før du bruker produktet.

Produsentens garantier for at dette produktet oppfyller krav til sikkerhet i henhold til EU-direktiver og standarder.

EU-samsvarserklæring, se www.elbjorn.com

Varselsymboler på produktet.

Hvis disse mangler, skal de så fort som mulig erstattes med nye. Du kan finne dem på El-Bjørns hjemmeside.

Sikkerhet ved montering

- Ved bruk av forlengelseskabler skal det bare brukes kabler som er godkjent og merket for utendørsbruk.
- Koble maskinen til en elsentral med jordfeilbryter.
- Kontroller elboks, vannkoblinger, slanger og strømkabler ved hver igangsetting og avstengning. Skift ut eventuelle defekte deler.
- Ved bruk av vannslange, bruk alltid en slange som tåler minst 100 °C og et driftstrykk på minst 10 bar. Bruk bare originalkoblinger.
- Ved eventuell montering av El-Bjørns luftfordeler skal maskinen være avslått.
- Sørg for at avstanden fra veggen er minst 0,5 m.
- Maskinen må ikke brukes i umiddelbar nærhet av dusj, bad, basseng eller lignende.

Sikkerhet under bruk

- Maskinen skal alltid kobles til El-Bjørns luftfordeler.
- Maskinen må aldri tildekkes under drift.
- Hjulene skal være låste under drift.
- Elboksens luke skal være stengt.
- 4 stk. eksenterlåser skal være låste med nøkkel under drift.
- Hold maskinen og arbeidsområdet rent.
- Følg instruksjonene angående frostrisiko i vannbatteriet.
- Berør ikke slanger eller koblinger. Disse inneholder varmtvann.
- Unngå å mishandle strømkabelen. Rykk ikke ut

kabelen fra stikkkontakten/inntaket. Utsett den ikke for høy varme, olje eller skarpe kanter.

- Maskinen skal stå stabilt.
- Det er viktig at man ikke løfter hele maskinen etter bærehåndtakene for modul 2 (varmemodulen).
- Barn yngre enn 3 år må ikke oppholde seg ved apparatet med mindre de er under kontinuerlig oppsikt.
- Barn mellom 3 og 8 år får bare slå på/av maskinen under forutsetning av at den er installert i sin normale posisjon og at de har fått instruksjon om sikker bruk og forstår de risikoene som finnes. Barn mellom 3 og 8 år må ikke koble til, regulere eller utføre vedlikehold på maskinen.
- Denne maskinen kan brukes av barn fra 8 år og eldre og av personer med nedsatt vurderings-evne, redusert fysisk eller mental kapasitet, eller mangel på erfaring og kunnskap, så fremt de er blitt vist eller instruert om hvordan maskinen brukes på en sikker måte og forstår de risikoer som finnes. Barn må ikke leke med maskinen. Rengjøring og vedlikehold må ikke utføres av barn uten tilsyn.

ADVARSEL: Deler av maskinen kan bli veldig varme og forårsake brannskader. Man må være spesielt oppmerksom på dette når barn og utsatte personer er til stede.

Sikkerhet ved service/vedlikehold

Maskinen skal være spenningsløs ved service/vedlikehold.

PERSONLIG VERNEUTSTYR

Ved bytte av luftfilter bør det brukes åndedrettsvern og hansker. Plasser brukt filter i en pose og lukk den.

KUNNSKAPSKRAV

Eventuelle inngrep og installasjoner skal utføres av kvalifisert servicetekniker, fagperson eller av produsenten.

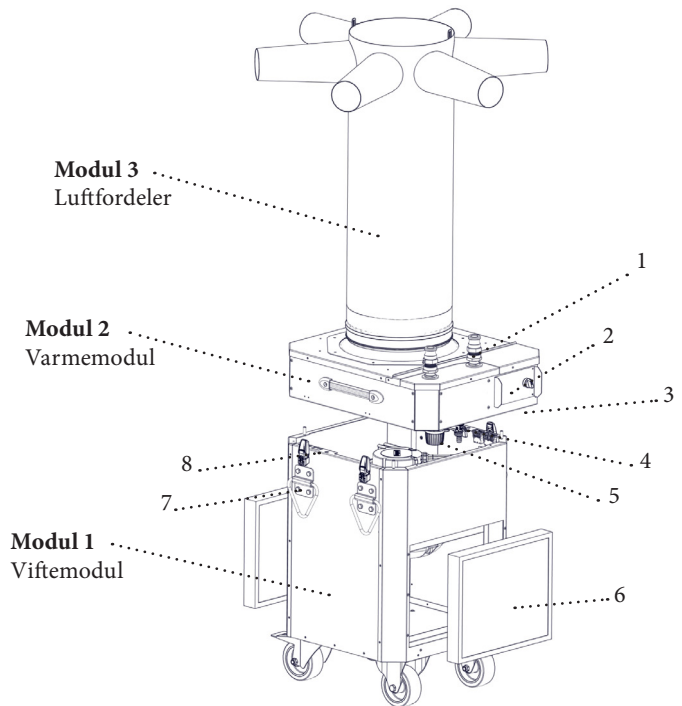
RISIKOVURDERING

Ved bruk av andre enn El-Bjørns anbefalte reservedeler eller tilbehør er det fare for maskin- eller personskaade.

Maskinen er bare beregnet på tørking og oppvarming av lokaler med et midlertidig behov for dette. Når man bruker elektriske maskiner, skal grunnleggende sikkerhetsforskrifter alltid følges for å minske risikoen for brann, elektrisk støt, brannskader eller annen personskaade.

Les instruksjonene før dere starter maskinen og ta siden vare på instruksjonene for sikker drift.

INNLEDNING



1. Camlock-tilkoblinger
2. Betjeningspanel
3. Ledningssett
4. Avtappingskran
5. Termostat
6. Filter (2 stk.)
7. Løftekroker (ikke TF 15HW)
8. Eksenterlås

BESKRIVELSE

Hele produktet er oppbygd av pulverlakkert korrosjonsbestandig forsinket stålplate.

Maskinen er moduloppbygd og består av tre hoveddeler.

Modul 1. (Viftemodul) inneholder bl.a. hjul, 2 filter, vifte og løftekroker (bare på TF 30HW EBS).

Modul 2. (Varmemodul) inneholder bl.a. ON/OFF, inntak, avtappingskran for vann, termostat, vannbatteri, camlock-tilkoblinger.

Modul 3. Tekstilluftfordeler TF 30HW EBS og platefordeler på TF 15HW EBS.

Modul 1.

- 4 kraftige hjul for forflytning, hvorav 2 er låsbare.
- 4 løftekroker på TF30HW EBS for forflytninger eller opphenging av maskinen i taket.
- 2 nøkkelhullkroker på TF 15HW EBS for veggmontering.
- 2 filtre med ekstra forfilter for lengre levetid.

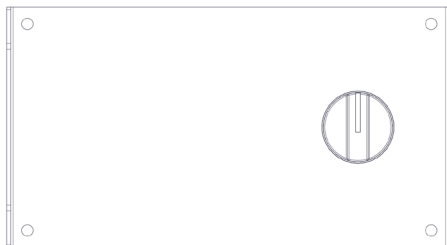
Modul 2.

- Inntak, avtappingskran, termostat sitter godt beskyttet under overhenget.
- TF 15HW EBS har opphengsbeslag for oppheng på vegg.
- Elboksen har en luke for åpning ovenfra. Bare for kvalifisert servicetekniker.
- ON/OFF.

Modul 3.

Luftfordeler.

Luften suges inn via 2 filtre. Dette prinsippet fungerer som en innsugingslyddemper, og deretter for trykkoppbygning av luften i viftekommeret. Luften varmes opp (Modul 2) via varmtvannsbatteriet og strømmer ut gjennom tekstilluftfordeleren TF30HW EBS og platefordeleren på TF15HW EBS (Modul 3) som gir lang kastlengde av varm, tørr luft.



TEKNISKE DATA

	TF 15HW 230 VAC	TF 30HW 230 VAC
H inkl. luftfordeler	945 mm	1950 mm
H ekskl. luftfordeler	745 mm	1000 mm
B	435 mm	550 mm
D	475 mm	645 mm
Vekt totalt (overdel, underdel, fordeler)	35 kg (17) (16) (2)	67 kg (24,5) (42,5) (11,5)
Total varmeeffekt	15*	33*
Lydnivå	61 dB(A)	65 dB(A)
Vanntilkobling Camlock	25 mm type A	25 mm type A
Merkestrøm	1,4 A	2,2 A
Merkespenning	1 N~230 V	1 N~230 V
Kapslingsklasse	IP44	IP44
Sesongmiddelvirkningsgraden (η_s)	36 %	36 %
Motor og luftside		
Spenning vifte	1 N~230 V	1 N~230 V
Effekt vifte	170 W	500 W
Strøm vifte	1,4 A	2,2 A
Luftstrøm	1000 m ³ /h	2500 m ³ /h
Temperaturokning	52 °C	38 °C

* 80–50 vann og +5°C i luften

EU-samsvarserklæring, se www.elbjorn.com

OBS!

Avsnittet som handler om sikkerhet, skal leses og forstås av alle som bruker eller utfører service på maskinen. Bruksanvisningen omfatter bruk og de ulike vedlikeholdsoppgavene som kan utføres av operatøren. Mer omfattende service eller feilsøking skal utføres av kvalifisert servicetekniker, fagperson eller av produsenten. Bruksanvisningen beskriver alle nødvendige sikkerhetsdetaljer og skal leses og forstås av brukeren før maskinen kobles til strømmettet. Det vil si at den første oppgaven ved leveranse er å lese bruksanvisningen.

På maskinen finnes det symboler og varselmerker som er nevnt under "Sikkerhet". Hvis et varselmerke på maskinen er blitt deformert eller slitt, må det bestilles og monteres et nytt merke så fort som mulig for å sikre størst mulig sikkerhet ved bruken av maskinen.

Maskinen må bare brukes til den typen arbeid som beskrives i denne bruksanvisningen.

Produsenten forbeholder seg retten til å gjøre endringer.

BRUKSOMRÅDE

Maskiner av TF-typen er beregnet på å tørke og varme bygninger der det er behov for midlertidig varme, tørking eller luftsirkulasjon.

INSTALLASJON**KONTROLL FØR IDRIFTSETTING**

At maskinen er beskyttet via jordfeilbryter.

At filterne er plass og at de er rene og hele.

At kabel og kontakt ikke er skadet eller i dårlig stand.

At luftfordeleren er riktig montert og har fri passasje.

At hjulene er låste.

At maskinen har en avstand til vegg på minst 0,5 m på filtersiden.

At maskinen alltid står stabilt.

maskinen skal henges opp, bruk de fire krokene som finnes. Kontroller at de ikke er skadde eller deformerte. Krokene er bare beregnet på å løfte maskinens egen vekt.

Plasser maskinen på et egnet sted. Løsne transportremmen over luftfordeleren (gjelder tekstilfordeler). Koble strømkabelen til en elsentral som har jordfeilbryter. Start ON/OFF.

INSTALLASJON

TF 15HW EBS: Plasser maskinen på en så sentral plass som mulig. Frigjør luftfordeleren. Maskinen stilles slik at luftinntakene ikke blir tiltettet av en vegg. Alternativt monteres maskinen på vegg ved hjelp av nøkkelhullfestene.

TF 30HW EBS: For å oppnå beste tørke- og varmeresultat må maskinen plasseres så sentralt som mulig i lokalet. Det er svært viktig at viften går kontinuerlig for å oppnå best resultat. Minste avstand fra vegg er 0,5 m. Maskinen skal bare brukes i stående stilling med hjulene vendt nedover. Hvis

DRIFT

HÅNDTERING NORMAL DRIFT

Drift

Ved drift av varmtvannssystem der man ønsker å bruke frostvæske, skal det brukes polypropylenglykol med rett frysepunkt. I normale tilfeller ca. -20 °C.

Start og stopp

ON/OFF

Innstilling av romtemperatur

Vri termostaten til ønsket posisjon. Skala 1–5 der 5 er maks. temperatur. Posisjon 3 tilsvare ca. 15–18 °C.

Filterbytte

- Filter byttes ca. hver 4. uke eller ved behov. Filterets strømningsretning er at pilen på filteret skal peke innover mot maskinen. Bruk alltid El-Bjørns originalfilter.
- Slå av maskinen med strømbryteren ON/OFF.
- Start maskinen på nytt

OBS! Ved bytte av luftfilter bør det brukes åndedrettsvern og hansker. Plasser brukt filter i en pose og lukk den.

MONTERING OG DEMONTERING

Montering

Plasser maskinen på stedet der den skal brukes. Frigjør luftfordeleren. Lås hjulene på maskinen slik at den ikke kan begynne å rulle. Minste avstand fra vegg er 0,5 m. Koble fremledningslange og returslange mot maskinen. Fyll systemet med vann og trykksett. **OBS!** Det er viktig å lufte vannsystemet!

Koble strømkabelen til en elsentral som har jordfeilbryter.

Maskinen startes med ON/OFF

Maskinen er utstyrt med en frostbeskyttelsestermostat (TF 30HW EBS, ikke TF 15HW EBS) som slår av viften hvis returvanntemperaturen er lavere enn +5°.

Demontering

Ved demontering, Steng av innkommende vann. Koble fra strømmen til maskinene.

Begynn med å slippe ut vannet gjennom avtappingskranen. Når trykket har sunket, løsnes slangene ved innkommende vann. Fyll på frostvæske ved behov, se ”Transport og oppbevaring”.

OBS! Tenk på frostrisiko. Vær meget nøye ved avtapping. Maskinen kan nå transporteres.

OBS! Alle reparasjoner av elektriske deler skal utføres av personale med påkrevde kunnskaper om elektrisk utstyr.

HÅNDTERING UNORMAL DRIFT

Maskinen starter ikke

Kontroller at sikringer i nærmeste elskap er hele og at jordfeilbryteren ikke er utløst. Sørg for at batteriet er oppvarmet > 5°. Frostsensoren blokkerer start (ved temp. < 5°). Intern ”Elfeil”. Kontakt kvalifisert servicetekniker.

Maskinen blåser for lite luft

Hvis tekstilfordeleren ikke reiser seg opp TF 30HW EBS eller at det blåser fra TF 15HW EBS. Sjekk at filteret ikke er helt tilstet.

Det kommer ingen varmluft

Kontroller temperaturen på innkommende vann. Kontroller seteventilen. Kontroller at termostaten er innstilt på rett temperatur. Kontroller vannstrømmen.

SERVICE

VEDLIKEHOLD

Daglig vedlikehold skal skje på arbeidsplassen av utpekt operatør.

Advarsel!

For å eliminere risikoen for skader, koble alltid fra strømtilkoblingene før dere begynner med servicearbeidet. Disse punktene kontrolleres av driftsoperatøren.

- Bruk aldri en defekt maskin.
- Merk alltid defekt maskin med ”må ikke brukes” inntil den er reparert.
- Hold maskinen i god stand ved å etterse den regelmessig.
- Bytt alltid filter etter bruk. Bruk alltid El-Björns originalfilter.
- Filter byttes etter ca. 4 uker eller ved behov.
- Før maskinen brukes, kontroller alltid hovedfunksjonene (vifte og vannbatteri, termostat).
- Kontroller og ettertrekk VVS-koblingene.
- Kontroller og ettertrekk strømtilkoblingene på maskinen.
- Kontroller at ingen skruer er løse og at alle deler er riktig montert.
- Kontroller at det ikke finnes defekte deler som kan påvirke sikkerheten.
- Hvis det forekommer unormale lyder eller vibrasjoner, slå av maskinen omgående og sørg for at det blir korrigert.
- Service på viften eller rengjøring innvendig gjøres ved å åpne de 4 låsene på sidene (nøkkel behøves) og løfte av Modul 2 fra Modul 1. Modulenes kommunikasjon/strøm skjer gjennom chassiskontakter og de 4 ”nøklede” styrepinnene som bestemmer modulenes posisjon. Se servicemanualen.

Rengjøring

- Til utvendig rengjøring brukes det en mild såpeløsning og en fuktig klut.
- Innvendig blåses maskinen ren med luft og deretter tørkes det av med en fuktig klut.
- Bruk aldri brannfarlige eller brennbare løsemidler i nærheten av maskinen.
- Vannbatteriet skylles med rent vann.

OBS! Alle reparasjoner av elektriske deler skal utføres av servicetekniker eller kvalifisert fagperson.

FEILSØKING/SJEKKLISTE

Maskinen starter ikke

- Kontroller at sikringene i nærmeste elskap er hele.
- Kontroller at jordfeilbryteren i nærmeste elskap ikke er utløst.
- Sørg for at batteriet er oppvarmet > 5°. Frostsensoren blokkerer start (ved temp. < 5°). Gjelder bare for TF 30HW EBS.

Maskinen blåser for lite luft

- Kontroller at luftinntak og filter ikke er tiltet.

Det kommer ingen varmluft

- Kjenn på innkommende vannslange. Er den kald, prøv å slippe ut litt vann gjennom avtappingskranen i bunnen på vannbatteriet for å hjelpe sirkulasjonen og lufte ut eventuell luft.
- Kommer det fortsatt ikke noe varmtvann, kontroller varmekilden.
- Kontroller at det ikke finnes bøyer på slangen som hindrer vannstrømmen.

Hvis feilen vedvarer, kontakt kvalifisert fagperson eller produsenten.

TRANSPORT/OPPBEVARING

Transport

Maskinen skal alltid transporteres stående. Ved transport skal maskinen forankres i transportkjøretøyet. Maskinen skal løftes etter de fire løfteøkene som finnes på maskinens Modul 1 (TF 30HW EBS). Hvis vannbatteriene ikke er helt tømt og man vil sikre maskinene mot skader, skal vannbatteriene fylles med etylenglykol under transport. Normalt bør glykolen blandes for $-20\text{ }^{\circ}\text{C}$.

Oppbevaring

Maskinene bør oppbevares med tomte og renblåste batterier i et frostfritt, tørt rom. Hvis maskinene oppbevares på steder der det kan bli minusgrader, må man bruke frostvæske i batteriene.

- Anbefalt etylenglykol med rett konsentrasjon avhengig av krav til frysepunkt for frostvæsken, minst $-20\text{ }^{\circ}\text{C}$.
- Ved pH under 7 tyder det på at væsken begynner å bli sur, noe som i sin tur kan skade batteriene. Væske med lav pH er ikke bra for metaller.
- Andre anbefalinger er å ikke lagre glykolen i åpne beholdere. Fersk etylenglykol anbefales. Ved gjenbruk av frostvæske skal den oppbevares i lukkede dunker som er helt fylt opp (uten luft). Hvis man utsetter frostvæsken for luft/oksygen, svekkes korrosjonshemmeren i frostvæsken. Sjekk gjerne frysepunktet med et refraktometer.

KASSERING



Maskinen skal leveres til gjenvinningsstasjon i samsvar med statlige eller lokale forskrifter.

GARANTI

Standardavtalen NL09 gjelder for El-Bjørn ABs leveranser og produkter. Ifølge disse bestemmelsene har El-Bjørn AB ansvar for feil som oppstår innen ett år fra leveringstidspunktet.

For fagpersoner som registrerer seg som beskrevet nedenfor, gjelder også NL09, men med følgende endring.

El-Bjørn AB har ansvar for feil som oppstår innen fem år fra leveransen. Dette gjelder bare for produkter som registreres på hjemmesiden.

For øvrig gjelder NL09s bestemmelser.

For å få denne forlengede beskyttelsen må du registrere deg innen 14 dager fra du kjøpte produktene.

TURVALLISUUS



Lue käyttöohje huolellisesti ja ymmärrä sen sisältö ennen tuotteen käyttöä.

Valmistajan takuut tälle tuotteelle täyttävät sovellettavien EY-direktiivien ja -standardien turvallisuusvaatimukset.

EY-vaatimustenmukaisuusvakuutus, ks.

www.elbjorn.com

Varoitusmerkinnät tuotteessa.

Jos ne puuttuvat, ne on mahdollisimman nopeasti korvattava uusilla. Niitä löytyy El-Björnin kotisivulta.

Turvallisuus asennuksen yhteydessä

- Käytä jatkojohtoja käyttäessäsi vain ulkokäyttöön hyväksytyjä ja merkittyjä johtoja.
- Yhdistä kone vikavirtakytkimellä varustettuun sähkökeskukseen.
- Tarkasta sähkökotelo, vesiliittimet, letkut ja sähkökaapelit jokaisen käynnistyksen ja purkamisen yhteydessä. Vaihda mahdolliset vialliset osat.
- Vesiletkun käyttö: käytä ainoastaan letkua, joka kestää vähintään 100 °C:n lämpötilan ja 10 baarin käyttöpaineen. Käytä vain alkuperäisiä liittimiä.
- Koneen virran on oltava katkaistuna El-Björnin mahdollisen ilmanjakajan asennuksen aikana.
- Varmista, että etäisyys seinästä on vähintään 0,5m.
- Konetta ei saa käyttää suihkun, kylpyammeen, uima-altaan tai vastaavan välittömässä läheisyydessä.

Turvallisuus käytön aikana

- Kone on aina liitettävä El-Björnin ilmanjakajaan.
- Konetta ei saa koskaan peittää käytön aikana.
- Pyörät on lukittava käytön aikana.
- Sähkökotelon kannen on oltava kiinni.
- 4 epäkeskolukkoa on lukittava avaimella käytön ajaksi.
- Pidä kone ja työalue puhtaana.
- Noudata vesipatterin jäätymisvaaraa koskevia ohjeita.

- Älä koske letkuihin tai liittimiin. Niissä on kuumaa vettä.
- Älä käsittele sähkökaapelia väärin. Älä nykäise sähkökaapelia irti pistorasiasta. Älä altista sitä korkeille lämpötiloille, öljylle tai teräville reunoille.
- Koneen on oltava tukevasti alustallaan.
- On tärkeää, ettei koko konetta nosteta moduulin 2 (lämmitysmoduuli) kantokahvoista.
- Alle 3-vuotiaat lapset eivät saa oleskella laitteen lähellä, ellei heitä pidetä koko ajan silmällä.
- 3–8-vuotiaat lapset saavat käynnistää / sammuttaa koneen ainoastaan sillä edellytyksellä, että se on asennettu normaaliin asentoon ja että heille on neuvottu koneen turvallinen käyttö ja että he ymmärtävät koneeseen liittyvät vaarat. 3–8-vuotiaat lapset eivät saa liittää, säätää tai huoltaa konetta.
- Tätä laitetta voivat käyttää yli 8-vuotiaat lapset sekä henkilöt, joiden fyysinen tai henkinen toimintakyky on alentunut tai joilta puuttuu kokemusta ja tietoa, jos heille on opetettu tai annettu tietoa laitteen turvallisesta käytöstä, ja he ymmärtävät mahdollisesti esiintyvät vaarat. Lapset eivät saa leikkiä laitteella. Lapset eivät saa puhdistaa ja huoltaa laitetta ilman valvontaa.

VAROITUS: Tämä laitteen osat saattavat tulla erittäin kuumiksi ja aiheuttaa palovammoja. Erityistä huomiota on kiinnitettävä silloin, kun lähistöllä on lapsia ja alttiissa asemassa olevia henkilöitä.

Turvallisuus huollon/kunnossapidon aikana

Koneen on oltava jännitteetön huollon/kunnossapidon aikana.

HENKILÖKOHTAISET SUOJAVARUSTEET

Ilmansuodatinta vaihdettaessa on käytettävä hengityssuojainta ja suojausineitä. Aseta käytetty suodatin pussiin ja sulje pussi.

VAADITTAVAT TIEDOT

Mahdolliset toimenpiteet ja asennukset on annettava pätevän huoltoteknikon, ammattilaisen tai valmistajan tehtäväksi.

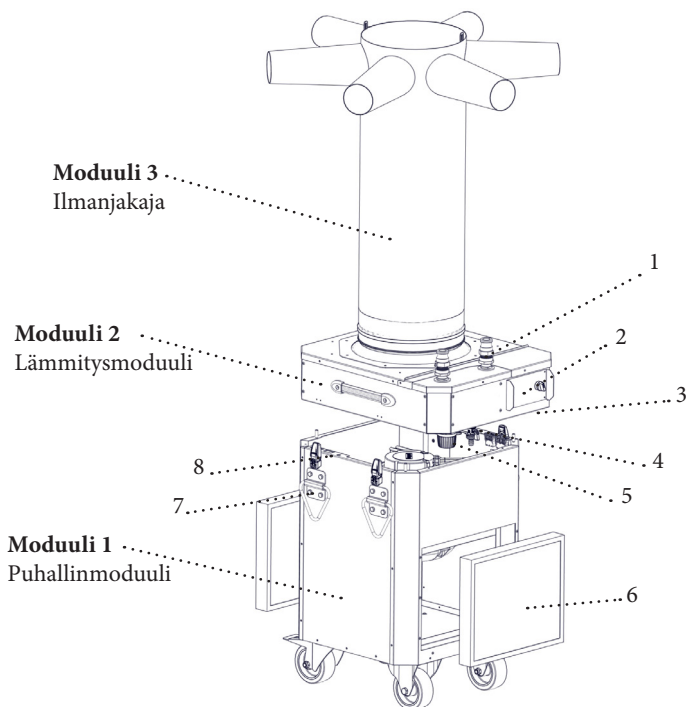
RISKINARVIOINTI

Muita kuin El-Björnin suosittelemia varaosia tai lisävarusteita käytettäessä on olemassa kone- tai henkilövahingon vaaran mahdollisuus.

Kone on tarkoitettu ainoastaan tilojen tilapäiseen kuivaamiseen ja lämmitykseen. Sähkökäyttöisiä koneita käytettäessä on aina noudatettava turvallisuusmääräyksiä tulipalojen, sähköiskujen, palovammojen ja henkilövahinkojen vaaran vähentämiseksi.

Lue ohjeet ennen koneen käynnistämistä ja säilytä ne sen jälkeen käyttöturvallisuuden varmistamiseksi.

JOHDANTO



1. Camlock-liittimet
2. Ohjauspaneeli
3. Letkuteline
4. Tyhjennyshana
5. Termostaatti
6. Suodatin (2 kpl)
7. Nostokorvakkeet (ei TF 15HW)
8. Epäkeskolukko

KUVAUS

Koko tuote on valmistettu jauhemaalatusta korroosionkestävästä galvanoidusta teräslevystä.

Kone on moduulirakenteinen ja koostuu 3 pääosasta.

Moduuli 1. (Puhallinmoduuli) sisältää mm. pyörät, 2 suodatintiet, puhallin ja nostokorvakkeet vain TF 30HW EBS.

Moduuli 2. (Lämmitysmoduuli) sisältää mm. ON/OFF-virtakytkin, pistorasia, vedentyhjennyskana, termostaatti, vesipatteri, camlock-liitännät.

Moduuli 3. Tekstiili-ilmanjakaja TF 30HW EBS:ssä ja levyilmanjakaja TF 15HW EBS:ssä.

Moduuli 1.

- 4 tukevaa pyörää siirtämistä varten, joista 2 on lukittavia.
- 4 nostokorvaketta TF30HW EBS:n siirtämiseen tai koneen ripustamiseksi kattoon.
2 avaimenreikäsilmuksia seinäasennukseen TF 15HW EBS.
- 2 suodatinta ylimääräisellä esisuodatimella käyttöään pidentämiseksi

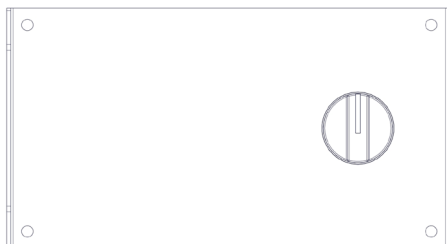
Moduuli 2.

- Pistorasia, tyhjennyskana ja termostaatti ovat hyvin suojassa ulokkeen alla.
- TF 15HW EBS:ssä on ripustusosat seinäasennusta varten.
- Avattava luukku sähkökotelon yläosassa. Vain päteville huoltoteknikoille.
- ON/OFF-virtakytkin.

Moduuli 3.

Ilmanjakaja

Ilma imetään 2 suodatinten. Tämä periaate toimii imuäänenvaimentimena, minkä jälkeen ilman paine muodostuu puhallinkammiossa. Ilma lämmitetään (moduuli 2) kuumavesipatterissa ja se virtaa ulos tekstiili-ilmanjakajan kautta TF30HW EBS:ssä ja levyilmanjakajan kautta TF15HW EBS:ssä (moduuli 3), joka takaa lämpimän, kuivan ilman pitkän heittopituuden.



TEKNISET TIEDOT

	TF 15HW 230 VAC	TF 30HW 230 VAC
K ilmanjakajan kanssa	945 mm	1950 mm
K ilman ilmanjakajaa	745 mm	1000 mm
L	435 mm	550 mm
S	475 mm	645 mm
Kokonaispaino (yläosa, alaosa, ilmanjakaja)	35 kg (17) (16) (2)	67 kg (24,5) (42,5) (11,5)
Kokonaislämmitysteho	15*	33*
Äänitaso	61 dB(A)	65 dB(A)
Vesiliitäntä Camlock	25 mm tyyppi A	25 mm tyyppi A
Nimellisvirta	1,4A	2,2A
Nimellisjännite	1N~230 V	1N~230 V
Kotelointiluokka	IP44	IP44
Kausiluonteiset keskimääräiset hyötysuhteet (η_s)	36 %	36 %
Moottori ja ilmapuoli		
Jännite, puhallin	1N~230 V	1N~230 V
Teho, puhallin	170W	500W
Virta, puhallin	1,4A	2,2A
Ilmavirta	1000 m ³ /h	2500 m ³ /h
Lämpötilan nousu	52 °C	38 °C

* 80-50 vedessä ja +5°C ilmassa

EY-vaatimustenmukaisuusvakuutus, ks. www.elbjorn.com

HUOMAA!

Kaikkien konetta käyttävien tai huoltavien on luettava ja ymmärrettävä turvallisuutta käsittelevä osa. Käyttöohjeessa käsitellään erilaiset käyttö- ja kunnossapitotoimenpiteet, jotka käyttäjä voi suorittaa itse. Laajempi huolto tai vianmääritys on annettava pätevän huoltoteknikon, ammattilaisen tai valmistajan tehtäväksi. Käyttöohjeessa kuvataan kaikki tarvittavat turvallisuustiedot, ja käyttäjän on luettava ja ymmärrettävä ne ennen koneen kytke- mistä sähköverkkoon. Ensimmäisenä toimenpitee- nä toimituksen yhteydessä on siis lukea käyttöohje. Koneessa on symboleja ja varoitusmerkkejä, jotka mainitaan kohdassa ”Turvallisuus”. Jos jokin lämmittimen varoitustarroista on vahingoittunut tai kulunut, uusi tarra on tilattava ja asennettava mahdollisimman pikaisesti lämmittimen käyttötur- vallisuu- den varmistamiseksi.

Konetta saa käyttää ainoastaan tässä käyttöohjees- sa kuvattuihin töihin.

Valmistaja pidättää oikeuden muutoksiin.

KÄYTTÖKOHEET

Konetyyppi TF on tarkoitettu rakennusten kuiva- tukseen ja lämmitykseen, kun tarvitaan tilaikaista lämmitystä, kuivatusta tai ilmankiertoa.

ASENNUS

TARKASTUS ENNEN KÄYTTÖÖNOTTOA

Että kone on suojattu vikavirtasuojakytkimellä.

Että suodattimet ovat paikallaan, puhtaita ja ehjiä.

Että kaapeli ja liitin eivät ole vahingoittuneet tai huonossa kunnossa.

Että ilmanjakaja on asennettu oikein ja että sillä on esteetön reitti.

Että pyörät ovat lukittu.

Että koneen etäisyys seinään suodatinpuolella on vähintään 0,5 m.

Että kone on aina tukevasti alustallaan.

ASENNUS

TF 15HW EBS: Aseta kone mahdollisimman keskeiselle paikalle. Vapauta ilmanjakaja. Kone on sijoitettava niin, että ilmanottoaukot eivät tule liian lähelle seinää. Vaihtoehtoisesti kone asennetaan seinälle avaimenreikäkiinnikkeillä.

TF 30HW EBS: Paras kuivatus- ja lämmitystulos saadaan sijoittamalla kone mahdollisimman kes- kelle huonetilaa. Parhaan tuloksen takaamiseksi on erittäin tärkeää, että puhallin käy koko ajan. Lyhin etäisyys seinästä on 0,5 m. Konetta saa käyttää ai- noastaan pystyasennossa pyörät alaspäin. Jos kone

on ripustettava, käytä siinä olevia neljää korvaketta. Tarkasta, etteivät ne ole vahingoittuneet tai vään- tyneet. Korvakkeet on tarkoitettu ainoastaan koneen oman painon nostamiseen.

Aseta kone sopivaan paikkaan. Löysää kuljetush- ihnaa ilmanjakajan päältä (koskee tekstiili-ilman- jakajia). Yhdistä sähkökaapeli vikavirtakytkimellä varustettuun sähkökeskukseen. Käynnistä ON/ OFF.

KÄYTTÖ

KÄSITTELY NORMAALIKÄYTÖSSÄ

Käyttö

Kun kuumavesijärjestelmässä halutaan käyttää pakasnestettä, on käytettävä polypropyleeniglykolia, jonka jäätymispiste on valittu oikein. Normaalityyppäyksissä se on noin -20 °C.

Käynnistys ja pysäytys

ON/OFF-virtakytkin

Huonelämpötilan säätö

Käännä termostaatti haluttuun asentoon. Asteikko on 1–5, jossa 5 on maksimilämpötila. Asento 3 vastaa noin 15-18 °C:n lämpötilaa.

Suodattimen vaihto

- Suodatin vaihdetaan noin 4 viikon välein tai tarvittaessa. Suodattimen virtaussuunta on, kun suodattimen nuoli osoittaa sisäänpäin kohti konetta. Käytä aina El-Björnin alkuperäissuodattimia.
- Sammuta kone ON/OFF-virtakytkimellä.
- Käynnistä kone uudelleen

HUOM! Ilmansuodatinta vaihdettaessa on käytettävä hengityssuojainta ja suojakäsineitä. Aseta käytetty suodatin pussiin ja sulje pussi.

ASENNUS JA PURKAMINEN

Asennus

Aseta kone paikalleen. Vapauta ilmanjakaja. Lukitse pyörät niin, ettei kone pääse vierimään liikkeelle. Pienin etäisyys seinästä on 0,5 m. Liitä menovesi- ja paluuletku koneeseen. Täytä järjestelmä vedellä ja paineista. **HUOM!** On tärkeää ilmata vesijärjestelmä!

Yhdistä sähkökaapeli vikavirtakytkimellä varustettuun sähkökeskukseen.

Kone käynnistetään ON/OFF-virtakytkimellä.

Koneessa on jäätymissuojavahti (TF 30HW EBS, ei TF 15HW EBS), joka sammuttaa puhaltimen, jos paluuveden lämpötila on alle +5 °C.

Purkaminen

Purkamisen yhteydessä. Sulje tulovesi. Irrota sähköliitäntä koneista.

Aloita päästämällä vettä tyhjennysphanasta. Kun paine laskee, irrota tulovesiletkut. Täytä pakasnestettä tarvittaessa, katso ”Kuljetus ja säilytys”.

HUOM! Muista jäätymisvaara. Tyhjennä kone erittäin huolellisesti. Kone voidaan nyt siirtää.

HUOM! Kaikki sähköosien korjaukset on annettava sähköasennusoikeudet omaavan henkilöstön tehtäväksi.

KÄSITTELY EPÄNORMAALISSA KÄYTÖSSÄ

Kone ei käynnisty

Tarkista, että lähimmän sähkökaapin sulakkeet ovat ehjät eikä vikavirtasuojat ole toimineet. Varmista, että patteri on lämmin yli 5 °C:hen. Jäätymisvahti estää käynnistymisen (alle 5 °C:n lämpötilassa).

Sisäinen ”sähkövika”. Ota yhteys pätevään huolto-tekniikkoon.

Kone puhalttaa liian vähän ilmaa

Jos tekstiili-ilmanjakaja ei nouse ylös TF 30HW EBS:ssä tai se irtoaa TF 15HW EBS:ssä.

Varmista, ettei suodatin ole täysin tukossa.

Ei lämmintä ilmaa

Tarkista tuloveden lämpötila.

Tarkista istukkaventtiili.

Tarkista, että termostaatti on asetettu oikeaan lämpötilaan.

Tarkista veden virtaus.

HUOLTO KUNNOSSAPITO

Nimetty käyttäjä suorittaa päivittäisen kunnossapidon työpaikalla.

Varoitus!

Irrota vaaratilanteiden välttämiseksi sähköliitännät aina ennen huoltotöiden aloittamista. Käyttöoperaattori tarkastaa seuraavat kohdat.

- Älä koskaan käytä viallista konetta.
- Merkitse viallinen kone aina merkinnällä ”ei saa käyttää”, kunnes se on korjattu.
- Pidä kone hyvässä kunnossa hoitamalla sitä säännöllisesti.
- Vaihda suodattimet aina käytön jälkeen. Käytä aina El-Björnin alkuperäissuodattimia.
- Suodatin vaihdetaan noin 4 viikon kuluttua tai tarpeen mukaan.
- Tarkasta päätoiminnot (puhallin, vesipatteri ja termostaatti) aina ennen koneen käyttöä.
- Tarkista ja jälkikiristä lvi-liitännät.
- Tarkista ja kiristä koneen sähköliitännät.
- Tarkista, ettei ruuveja ole löysällä ja että kaikki osat on asennettu oikein.
- Varmista, ettei koneessa ole viallisia osia, jotka voivat vaikuttaa turvallisuuteen.
- Jos esiintyy epätavallisia ääniä tai värinöitä, pysäytä kone heti ja varmista, että vika korjataan.
- Puhaltimen huolto tai puhdistus tapahtuu avaamalla neljä lukkoa sivuilta (avain tarvitaan) ja nostamalla moduuli 2 moduulista 1. Moduulien tiedonsiirto-/sähköliitäntä tapahtuu runkokoskettimien ja 4 ”avaimellisen” ohjaintapin kautta, jotka määrittävät moduulien sijainnin. Katso huolto-ohje.

Puhdistus

- Käytä ulkopintojen puhdistukseen saippualluosta ja kosteaa liinaa.
- Koneen sisäosat puhalletaan paineilmalla ja pyyhkitään kostealla liinalla.
- Älä koskaan käytä palovaarallisia tai syttyviä liuottimia koneen lähellä.
- Vesipatteri huuhdellaan puhtaalla vedellä.

HUOM! Kaikki sähköosien korjaukset on annettava huoltoteknikon tai pätevän ammattilaisen tehtäväksi.

VIANMÄÄRITYS/TARKISTUSLISTA

Kone ei käynnisty

- Tarkista, että lähimmän sähkökaapin sulakkeet ovat ehjät.
- Tarkista, ettei lähimmän sähkökaapin vikavirtasuojajakytkin ole lauennut.
- Varmista, että patteri on lämminnyt yli 5 °C:n lämpötilaan. Jäätymisvahti estää käynnistymisen (alle 5 °C:n lämpötilassa). Koskee vain TF 30HW EBS:ää.

Kone puhalttaa liian vähän ilmaa

- Tarkista, että ilmanotto ja suodatin eivät ole tukossa.

Ei lämmintä ilmaa

- Tunnustele tulovesiletkua. Jos se on kylmä, kokeile päästämällä hieman vettä vesipatterin pohjassa olevasta tyhjennyshanasta kierron parantamiseksi ja mahdollisen ilman poistamiseksi.
- Jos lämmintä vettä ei tule vieläkään, tarkista lämmönlähde.
- Tarkista, ettei letkussa ole vesivirtausta estäviä taitoksia.

Jos vika jatkuu, ota yhteys pätevään ammattilaiseen tai valmistajaan.

KULJETUS/SÄILYTYS

Kuljetus

Konetta on kuljetettava aina pystyasennossa. Kuljetuksen ajaksi kone on kiinnitettävä kuljetusajoneuvoon. Konetta on nostettava neljästä nostokorvakkeesta, jotka sijaitsevat koneen moduulissa 1 (TF 30HW EBS).

Jos vesipattereita ei ole tyhjennetty kunnolla ja koneet halutaan suojata vaurioilta, patterit on täytettävä eteeniglykolilla kuljetuksen ajaksi. Normaalisti glykoli on sekoitettava niin, että sen jäätymispiste on noin -20 °C.

Säilytys

Koneet on säilytettävä patterit tyhjennettyinä ja kuiviksi puhallettuina pakkaselta suojatussa kuivassa tilassa. Jos koneita säilytetään paikassa, jossa lämpötila saattaa pudota pakkaselta, patterit on suojattava jäätymiseltä.

- Suosituksena on sekoittaa eteeniglykolia oikeassa suhteessa niin, että pakkasnesteen jäätymispiste on vähintään -20 °C.
- Jos pH on alle 7, tämä viittaa nesteen alkavaan happamoitumiseen, mikä voi puolestaan vahingoittaa pattereita. Metallit eivät voi hyvin nesteessä, jonka pH on alhainen.
- Lisäksi suositellaan, että glykolia ei säilytetä avoimissa astioissa. Käytettäväksi suositellaan tuoretta eteeniglykolia. Jos pakkasnestettä käytetään uudelleen, se on varastoitava täysissä ja suljetuissa astioissa (ei ilmaa). Pakkasnesteen altistuminen ilmalle/hapelle heikentää pakkasnesteen korroosionesto-ominaisuuksia. Jäätymispiste kannattaa tarkistaa refraktometrillä.



ROMUTUS

Kone on toimitettava kierrätyskeskukseen kansallisten tai paikallisten määräysten mukaisesti.

TAKUU

Vakiosopimus NL 09 on voimassa El-Björn AB:n toimituksille ja tuotteille. Näiden määräysten mukaisesti El-Björn AB vastaa vuoden sisällä toimituksesta ilmenneistä vioista.

NL09 -sopimusehdot ovat voimassa myös alla olevan mukaisesti rekisteröityneille ammattilaisille seuraavin poikkeuksin.

El-Björn AB vastaa viiden vuoden sisällä toimituksesta ilmenneistä vioista. Tämä koskee ainoastaan kotisivulla rekisteröityjä tuotteita.

Muilta osin ovat voimassa NL09:n määräykset.

Tämän pidennetyn turvan saamiseksi sinun on rekisteröidyttävä 14 päivän kuluessa tuotteiden ostamisesta.

SAFETY



Read the instruction manual carefully and ensure you understand the content before using the product.

The manufacturer guarantees that this product fulfils safety requirements in accordance with the relevant EU directives and standards.

EU Declaration of Conformity, see

www.elbjorn.com.

Warning signs on the product.

If these are missing they must be replaced with new ones as soon as possible. These are available from the El-Björn website.

Safety during assembly

- If extension cables are used: Only use approved extension cables that are marked for outdoor use.
- Connect the machine to a power distribution box with a residual current device.
- Check the electrical box, water connections, hoses and electrical cables before start-up/disconnection. Replace any defective parts.
- If a water hose is used: Only use hoses that can handle at least 100°C and at least 10 bar operating pressure. Only use original connectors.
- The machine must be turned off before installing an El-Björn air distributor.
- Make sure the distance between the machine and the wall is at least 0.5 m.
- Do not use the machine close to showers, baths, pools etc.

Safety during use

- The machine must always be connected to an El-Björn air distributor.
- The machine must never be covered during operation.
- The wheels must be locked during operation
- The cover must be fitted to the electrical box.
- The 4 lever lock fasteners must be locked with a spanner throughout operation.
- Keep the machine and working area clean.
- Follow the instructions regarding the risk of freezing of the heat exchanger.
- Do not touch hoses or couplings. These contain

hot water.

- Do not mistreat the electrical cable. Do not jerk the electrical cable out of the electrical inlet/outlet. Do not expose it to high temperatures, oil, or sharp edges.
- Make sure the machine is standing on a firm, level surface.
- Important: Do not try to lift the machine using the carrying handle for Module 2 (heating module).
- Do not allow children under the age of 3 near the equipment unless they are constantly supervised.
- Children between the ages of 3 and 8 should only be allowed to turn the machine on/off if it is installed in its normal position and they have been instructed how to use it safely and understand the risks. Children between the ages of 3 and 8 must not be allowed to plug in, adjust or carry out maintenance on the machine.
- This equipment may be used by children aged 8 upwards and by persons with reduced physical ability, impaired judgement or mental capacity, or lack of experience and knowledge, providing that they have been shown or instructed in the safe use of the equipment and they understand the risks. Children must not play with the equipment. Children may not clean or perform maintenance on the device without supervision.

WARNING: Parts of this equipment can get very hot and could cause burns. Take special care when children or vulnerable people are present.

Safety during service/maintenance

The machine must be isolated from the electrical supply before servicing/maintenance.

PERSONAL PROTECTIVE EQUIPMENT

Use a respirator and gloves when replacing the air filter. Put the spent filter in a bag and close it.

MINIMUM EXPERTISE REQUIRED

Any servicing and installation work must be performed by a qualified service technician, qualified professional or the manufacturer.

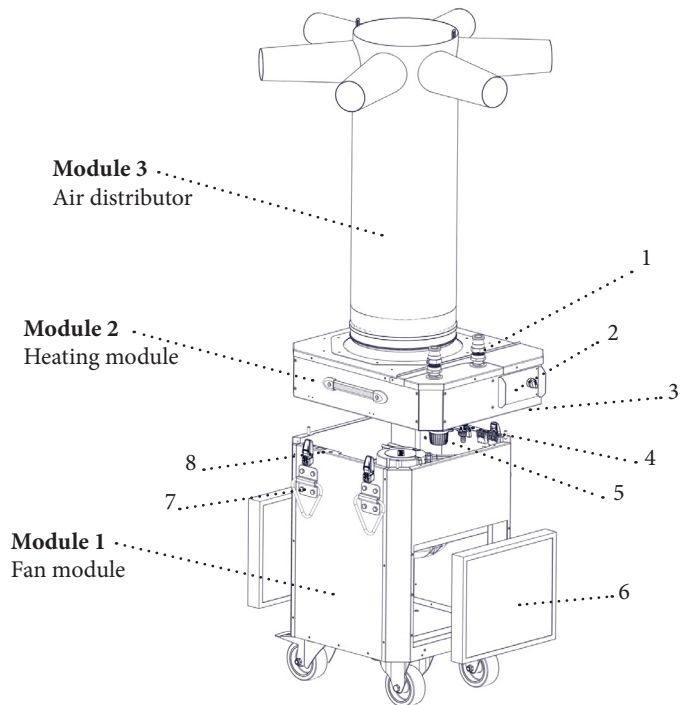
RISK ASSESSMENT

Using spare parts or accessories that have not been recommended by El-Björn increases the risk of injury or damage to the machine.

The machine is only intended for temporary drying and heating of rooms. When using electrical machinery, basic safety regulations shall always be followed, in order to reduce the risk of fire, electric shocks, burns or other personal injury.

Read the instructions before starting the machine and save the instructions for safe operation.

INTRODUCTION



1. Camlock connectors
2. Control panel
3. Cable holder
4. Drain tap
5. Thermostat
6. Filter (x 2)
7. Lifting eyes (not TF 15HW)
8. Lever lock fastener

DESCRIPTION

The entire product is constructed from powder-coated, corrosion-resistant, galvanized sheet steel. The machine comprises 3 main modules.

Module 1. (Fan module) including wheels, 2 filters, fan and lifting eyes (only TF 30HW EBS).

Module 2. (Heating module) including ON/OFF switch, inlet, water drain tap, thermostat, heat exchanger and camlock connectors.

Module 3. Textile air distributor TF 30HW EBS, or metal air distributor on TF 15HW EBS.

Module 1.

- 4 x heavy-duty wheels for moving machine, 2 of which are lockable.
- 4 x lifting eyes for TF30HW EBS for moving machine or suspending it from ceiling.
2 x keyhole mountings for wall-mounting TF 15HW EBS.
- 2 x filters with additional pre-filter for extended life.

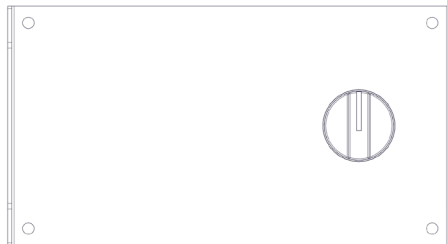
Module 2.

- Inlet, drain tap and thermostat are well protected beneath overhang.
- TF 15HW EBS has fittings for wall mounting.
- Removable cover on top for electrical box. Accessible only by qualified service technician.
- ON/OFF.

Module 3.

Air distributor.

Air is drawn in through 2 filters. This acts like an intake noise attenuator as air pressure builds up in the fan compartment. The air is heated (Module 2) by a heat exchanger and flows out through the textile air distributor (TF30HW EBS) or metal air distributor (TF15HW EBS) (Module 3) which propels the warm, dry air over a long distance.



TECHNICAL DATA

	TF 15HW 230 VAC	TF 30HW 230 VAC
H incl. air distributor	945 mm	1950 mm
H excl. air distributor	745 mm	1000 mm
W	435 mm	550 mm
D	475 mm	645 mm
Total weight (top section, bottom section, distributor)	35 kg (17) (16) (2)	67 kg (24.5) (42.5) (11.5)
Total heat output	15*	33*
Noise level	61 dB(A)	65 dB(A)
Camlock water connector	25 mm type A	25 mm type A
Rated current	1.4 A	2.2 A
Rated voltage	1N~230 V	1N~230 V
Encapsulation class	IP44	IP44
Seasonal average efficiency (η_s)	36%	36%
Motor and air side		
Fan voltage	1N~230 V	1N~230 V
Fan power	170 W	500 W
Fan current	1.4 A	2.2 A
Air flow	1000 m ³ /h	2500 m ³ /h
Temperature rise	52°C	38°C

* 80–50 water and +5°C in air

EU Declaration of Conformity, see www.elbjorn.com.

NOTE!

The section concerning safety must be read and understood by everyone who uses or services this machine. The instructions describe operation and maintenance measures that can be performed by the operator. More detailed maintenance or troubleshooting may only be performed by a qualified service technician, qualified professional or the manufacturer. The instructions describe all necessary safety features and must be read and understood by the user before connecting the machine to the electrical supply. In other words, the first action after delivery is to read through the operating instructions.

There are symbols and warning labels on the machine that are mentioned in the section on "Safety". If any of the warning signs on the heater have become damaged or worn, new signs must be ordered and fitted as quickly as possible in order to ensure the greatest possible safety when using the machine.

The machine may only be used for the purposes described in this instruction manual.

The manufacturer reserves the right to make changes.

APPLICATION AREA

The TF model is intended for drying and heating buildings where there is a need for temporary heating, drying or air circulation.

INSTALLATION**CHECK BEFORE USE**

That the machine is protected by a residual current device.

That the filter is fitted and is clean and undamaged.

That cables and connectors are undamaged and in good condition.

That the air distributor is correctly connected and unobstructed.

That the wheels are locked.

That the filter side of the machine is positioned at least 0.5 m away from the wall.

That the machine always stands on a firm, level surface.

The machine must run continuously in order to achieve optimal results. Minimum distance from wall: 0.5 m. The machine should only be used upright, standing on its feet. If the machine is to be suspended, use the 4 lifting eyes provided. Check that these are not damaged or deformed. The lifting eyes are only designed to support the weight of the machine itself.

Place the machine in a suitable location. Remove the transport strap from the air distributor (applies to textile air distributor). Connect the electrical cable to a power distribution box with a residual current device. Start by pressing ON/OFF.

INSTALLATION

TF 15HW EBS: Place the machine in the most central location possible. Release the air distributor. Place the machine so that the air intake is not close to a wall. Alternatively, mount the machine on a wall using the keyhole mountings.

TF 30HW EBS: In order to achieve the best drying and heating performance, the machine should be positioned as centrally in the room as possible.

OPERATION

HANDLING DURING NORMAL OPERATION

Operation

If you want to use antifreeze in a hot water system, use polypropylene glycol with the right freezing point. This is normally approx. -20°C .

Start & stop

ON/OFF

Adjusting the indoor temperature

Turn the thermostat to the required position. The scale is 1–5 where 5 is maximum temperature. Setting 3 corresponds to around $15\text{--}18^{\circ}\text{C}$.

Replacement of filter

- Replace the filter every 4 weeks or as necessary. The filter must be fitted so that the arrow on the filter points inwards towards the machine. Always use original filters from EL-Björn.
- Turn off the machine using the ON/OFF switch.
- Restart the machine.

IN CASE OF ABNORMAL OPERATION

The machine does not start

Check that the fuses in the nearest electrical cabinet have not blown and that the residual current device has not tripped

Check that the temperature of the heat exchanger is above 5°C . The frost guard prevents starting when the temperature is below 5°C .

Internal electrical fault. Contact a qualified service technician.

The machine emits too little air

If the textile air distributor on the TF 30HW EBS does not inflate, or little air is expelled from the TF 15HW EBS.

Check whether the filter is blocked.

There is no hot air supply

Check the supply water temperature.

Check the control valve.

ASSEMBLY AND DISASSEMBLY

Assembly

Position the machine in its designated place. Release the air distributor. Lock the wheels on the machine so that it cannot roll away. The minimum distance from a wall is 0.5 m. Connect the inlet hose and return hose to the machine. Fill the system with water and pressurise it. **NOTE!** It is important to bleed the water system.

Connect the electrical cable to a power distribution box with a residual current breaker.

Start the machine by pressing ON/OFF.

The machine has a frost protection thermostat (TF 30HW EBS only) which turns off the fan if the return water temperature drops below $+5^{\circ}\text{C}$.

Disassembly

When disassembling: Turn off incoming water. Disconnect the machine from the electrical supply. Start by draining the water from the drain tap. When the pressure has dropped, disconnect the hoses from the water supply. Fill with antifreeze if required, see “Transportation and storage”.

NOTE! Be aware of the risk for freezing. Be very careful when draining out the water. The machine can now be transported.

NOTE! All repair of electrical parts must be performed by authorised electrical staff.

SERVICE MAINTENANCE

Day-to-day maintenance should be performed on site by an appointed operator.

Warning!

To eliminate the risk of injury, always disconnect from the electrical supply before starting any service work. The following points must be checked by the operator.

- Never use a machine that is damaged.
- Always mark a defective machine with “Not to be used” until it has been repaired.
- Keep the machine in good condition by servicing it regularly.
- Always replace the filter after use. Always use original filters from El-Björn.
- Filters should be replaced after around 4 weeks or as required.
- Before using the machine, always check the operation of the main components (fan, heat exchanger and thermostat).
- Check and tighten water connections.
- Check and tighten electrical connections on the machine.
- Check that there are no loose screws and that all parts are properly attached.
- Make sure there are no defective parts that could compromise safety.
- In the event of abnormal noise or vibrations, switch off the machine immediately and make sure the fault is repaired.
- Service the fan or clean inside by opening the four locks on the side (spanner required) and lift Module 2 off Module 1. Electrical connections between the modules are provided by the chassis connections and the 4 keyed guide pins that ensure correct alignment of the modules. See the service manual.

Cleaning

- Clean externally with a mild soap solution and a damp cloth.
- Air-blow the inside of the machine carefully, then wipe with a damp cloth.
- Never use inflammable or combustible solvents near the machine.
- Flush the heat exchanger with clean water.

NOTE! All repairs of electrical parts must be carried out by a qualified service technician or professional.

TROUBLESHOOTING/CHECK LIST

The machine does not start

- Check that the fuses in the nearest electrical cabinet are intact.
- Check whether the residual current device in the nearest electrical cabinet has tripped.
- Check that the temperature of the heat exchanger is above 5°C. The frost guard prevents starting when the temperature is below 5°C.
Applies only to TF 30HW EBS.

The machine emits too little air

- Check that the air inlet and filter are not clogged.

There is no hot air supply

- Feel the temperature of the incoming water hose. If it is cold, try releasing a small amount of water through the drain tap at the bottom of the heat exchanger, to aid circulation and vent any air.
- If there is still no hot water, check the heat source.
- Make sure there are no kinks in the hose that could restrict water flow.

If this fault occurs, contact a qualified professional or the manufacturer.

TRANSPORTATION/STORAGE

Transportation

The machine must always be transported upright. During transportation, the machine must be anchored to the transport vehicle. The machine should only be lifted using the 4 lifting eyes on top of Module 1 (TF 30HW EBS).

If the heat exchangers have not been completely emptied and you want to protect the machines from damage, the heat exchangers should be filled with ethylene glycol before transport. In most cases the ethylene glycol should be mixed to give a freezing point of around -20°C .

Storage

The heat exchanger in each unit should be drained and purged with air before storing in a frost-free storage area. If the units are stored in an area where there is a risk of frost, the heat exchangers must be protected from freezing.

- It is recommended to use ethylene glycol with the right concentration, depending on the required freezing point. The freezing point should be at least -20°C .
- A pH value below 7 indicates that the antifreeze is starting to become acidic, which could damage the heat exchangers. Metals are likely to corrode in liquid with a low pH.
- It is also recommended that ethylene glycol is stored in a closed container. Fresh ethylene glycol is recommended. If antifreeze is to be reused it should be stored in a container that is filled to the brim then sealed (to eliminate air). When antifreeze is exposed to air/oxygen it reduces the effectiveness of the corrosion inhibitor in the antifreeze. It is recommended that the freezing point is checked with a refractometer.

SCRAPPING



Take the machine to a recycling station in accordance with regional or local regulations.

WARRANTY

El-Björn AB's products and deliveries are regulated by Standard Agreement NL 09. Under these provisions, El-Björn AB is responsible for faults arising within one year from delivery.

The provisions of NL 09 also apply for professional parties who register according to the instructions below, but with the following modification:

El-Björn AB is liable for faults arising within five years after delivery; this only applies to products registered on the website.







El-Björn AB

Box 29, SE-334 21 Anderstorp, Sweden, +46 (0)371-588 100
info@elbjorn.se, www.elbjorn.com

