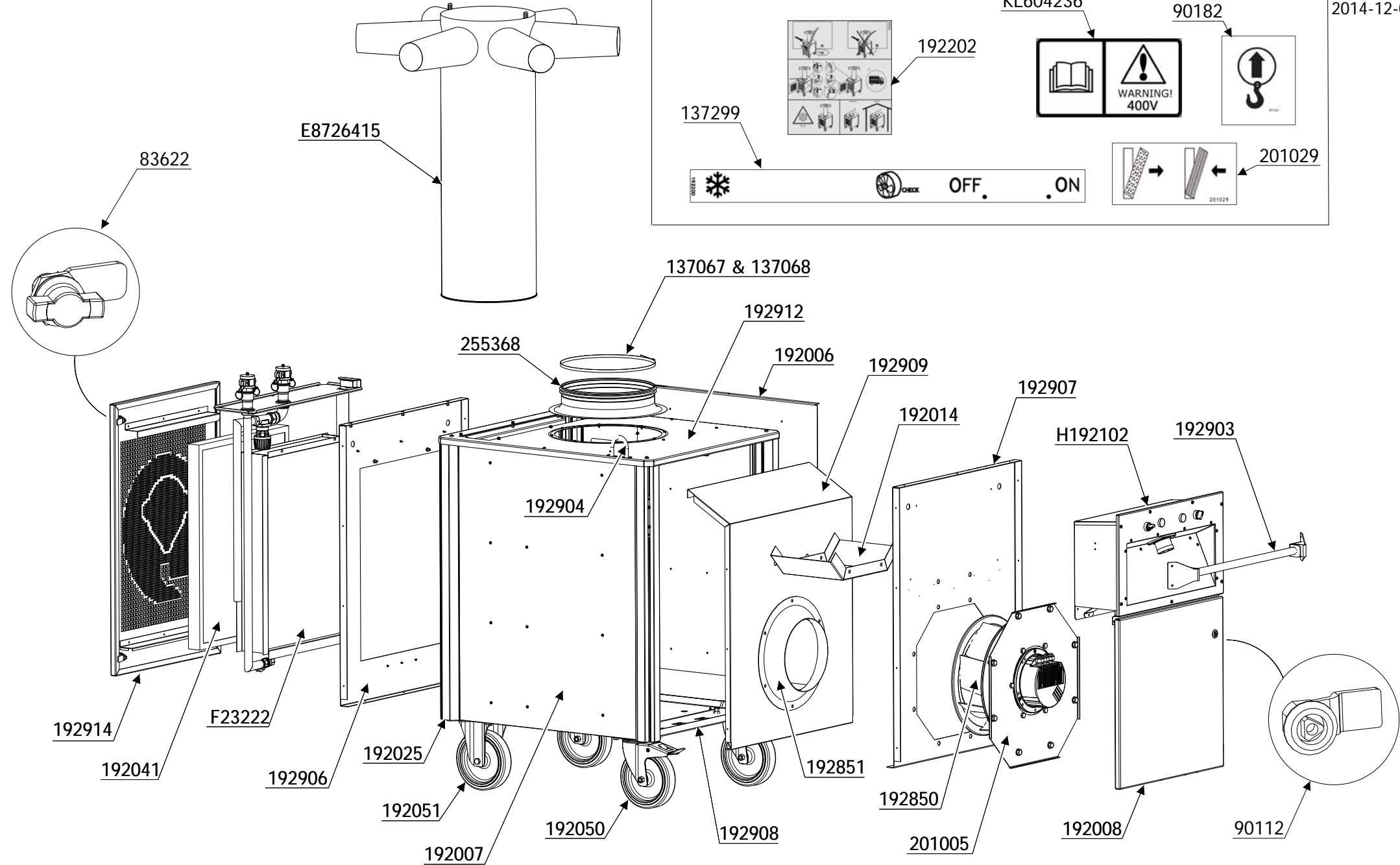
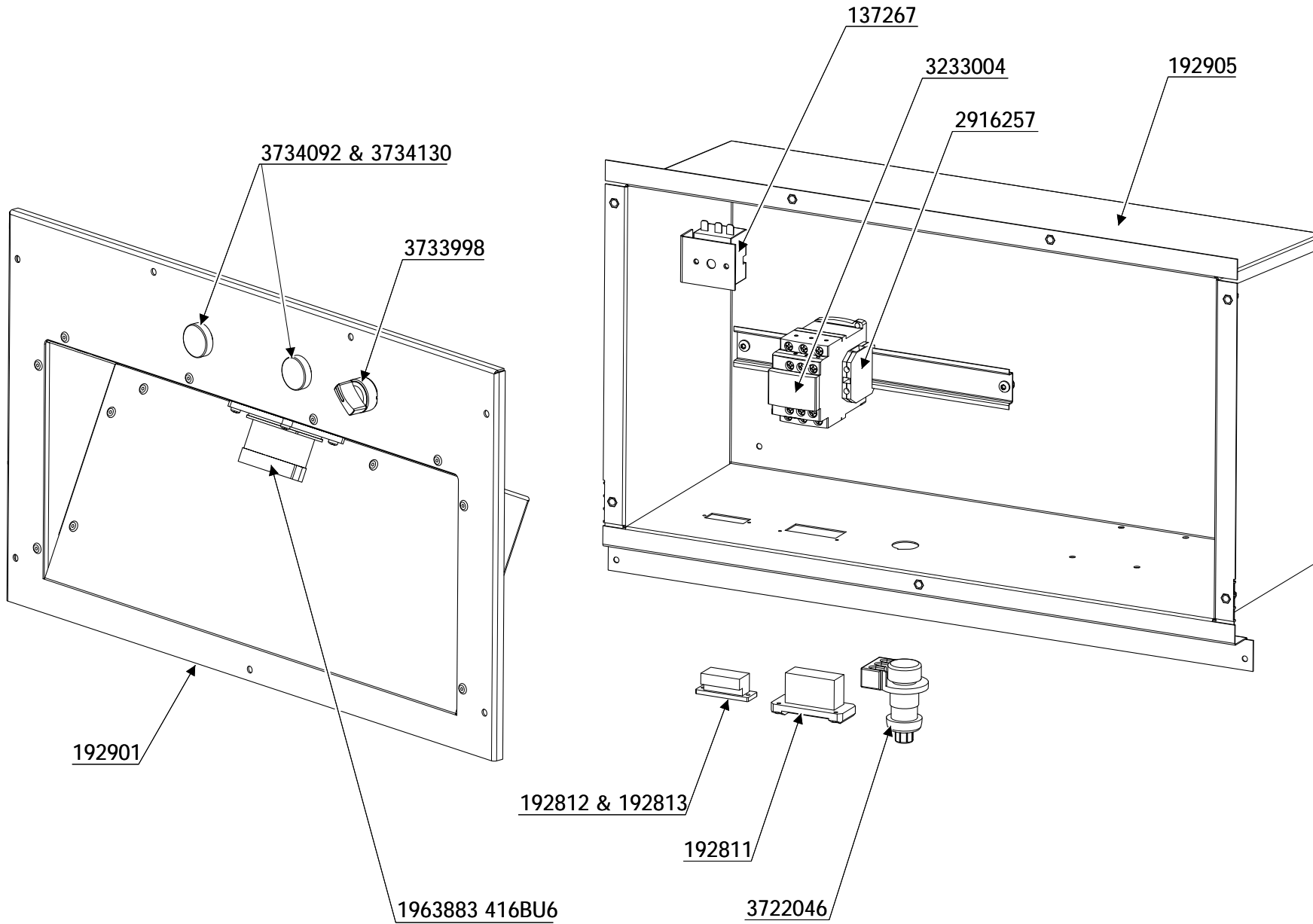


TF 50HWI

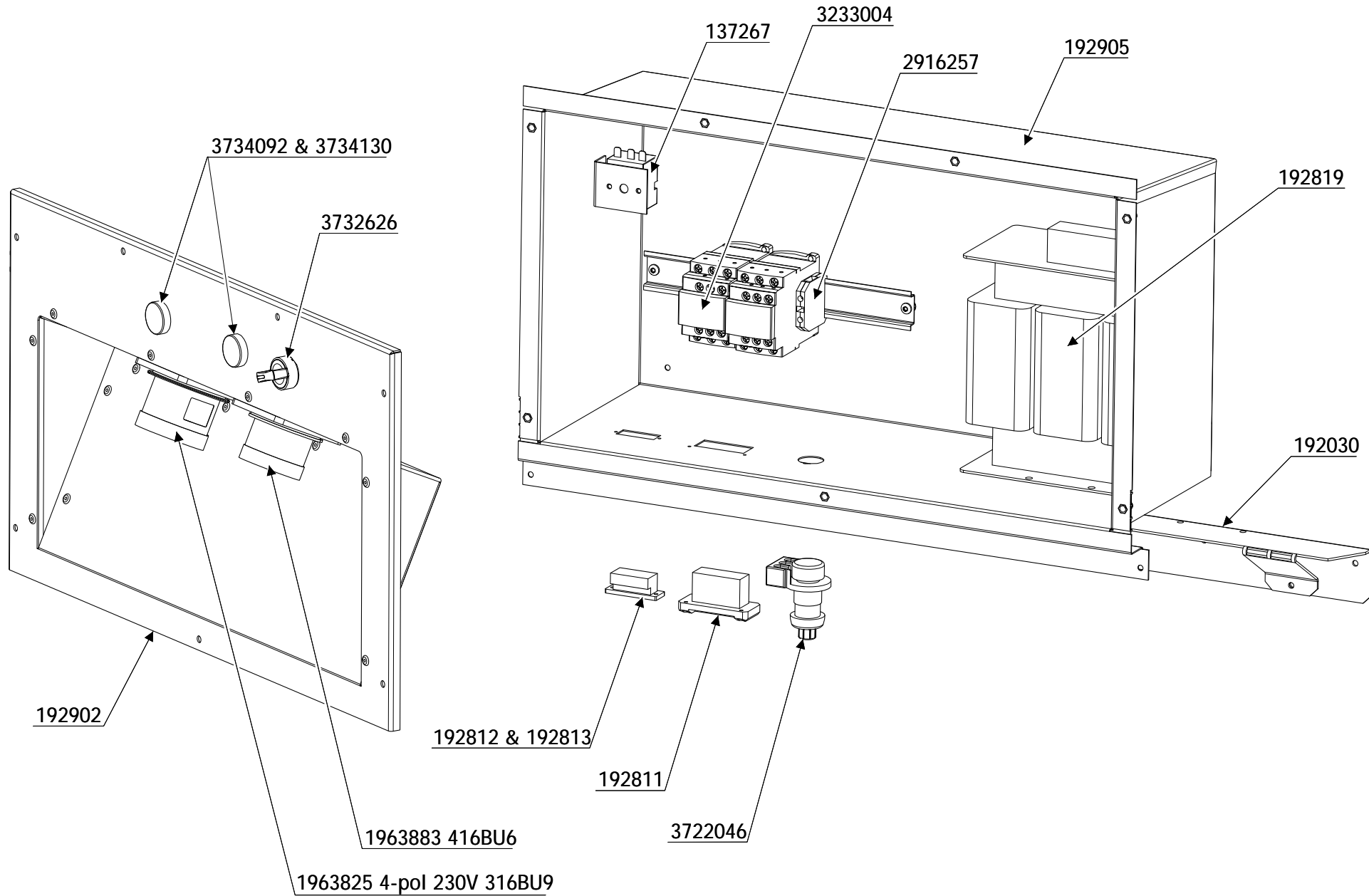
TF 50HWI



H192102



H192105 (NO)



F23222

