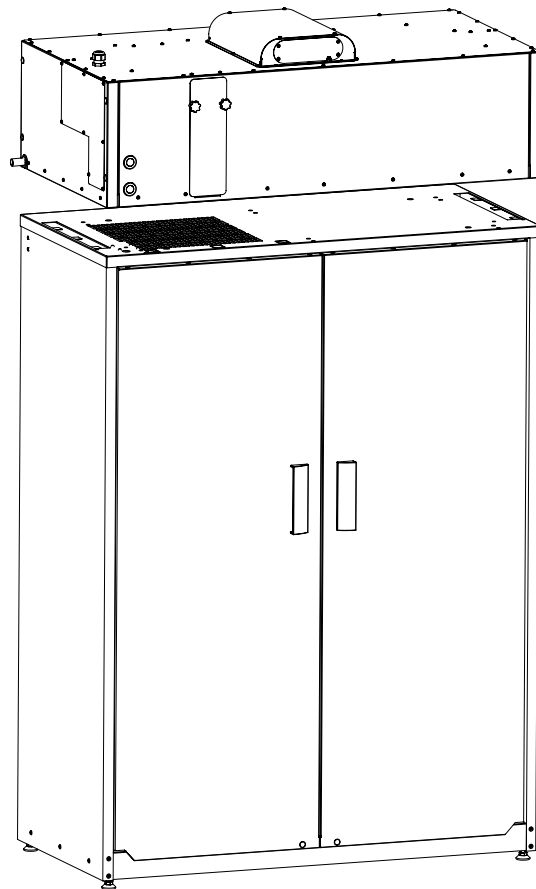


Käyttöohje



Kuivauskaappi TS 120A/D



SISÄLLYSLUETTELO

Turvallisuusmääräykset	3
Johdanto	3
Tekniset tiedot	3
Kuvaus / Toiminta	4
Kuvaus / Sähkökytkentäkaavio	5
Kuvaus / Kylmäainejärjestelmä	5
Asennus	6
Käyttö / Asetukset	7-8
Kunnossapito	9
Takuu	9
Vianetsintä	10
Kuivausvihjeitä	10
Tarkistuslista	11

TURVALLISUUSMÄÄRÄYKSET

Turvallisuus asennuksen yhteydessä



Varoitus! Kuivauskaapin sähköliitännän saa suorittaa vain ammattitaitoinen sähköasentaja kansallisten asennusmääräysten mukaisesti. Varmista, että kuivauskaapin virta voidaan katkaista huoltoa varten esim. turvakytkimellä. Liitä vikavirtasuojaan.

Turvallisuus käytön aikana

Suojakoteloita, luukkuja ja peitelevyjä ei saa koskaan poistaa käytön aikana.



Varoitus! Kuivauskaappia saa käyttää ainoastaan vedellä pestyn pyykin kuivaamiseen.

Turvallisuus huollon/korjauksen aikana

Kuivauskaappi on tehtävä virrattomaksi ennen huoltotöitä.



Varoitus! Sähköjärjestelmän kaikki huolto-/korjaus-/säätötööt on annettava ammattitaitoisen sähköasentajan tehtäviksi kansallisten asennusmääräysten mukaisesti.



Varoitus! Jäähdytysjärjestelmän kaikki huolto-/korjaus-/säätötööt on annettava ammattitaitoisen kylmälaiteasentajan tehtäviksi.

JOHDANTO

Kuivauskaappi TS 120 on tarkoitettu tekstiilien kuivaamiseen esim. vuokrataloissa, liikuntapaikoissa, hoitokodeissa, teollisuuslaitoksissa, päiväkodeissa jne.

Tässä ohjekirjassa kuvataan kuivauskaapin käyttö, asennus ja huolto. Lisäksi siinä on kuvattu toimenpiteet turvallisuuden varmistamiseksi sekä turvallisuusosien rakenne ja toiminta.

HUOMAA!

Kaikkien kuivauskaappia asentavien, käyttävien ja korjaavien on luettava turvallisuutta käsittelevä kappale ja ymmärrettävä sen sisältö.



Ohjekirjassa käsitellään käyttö- ja huoltotoimenpiteet, jotka käyttäjä voi suorittaa itse, sekä suodattimen vaihto, jonka suorittaa huoltohenkilöstö.

Laajempi huolto tai vianmääritys on annettava aina valmistajan, tämän huoltoedustajan tai muun ammattitaitoisen henkilön tehtäväksi.

Ohjekirjassa kuvataan kaikki tarvittavat turvallisuusosat, ja käyttäjän on luettava ohjekirja ja ymmärrettävä sen sisältö ennen kuivauskaapin liittämistä pistorasiaan. Ensimmäisenä toimenpiteenä toimituksen yhteydessä on siis lukea ohjekirja.

Kuivauskaapissa on erilaisia symboleja ja varoitusmerkkejä. Jos jokin kuivauskaapin varoitustarroista on vahingoittunut tai kulunut, uusi tarra on tilattava ja asennettava mahdollisimman pikaisesti kuivauskaapin käyttöturvallisuuden varmistamiseksi.

Kuivauskaappia saa käyttää ainoastaan vedellä pestyn pyykin kuivaamiseen.

Valmistaja pidättää oikeuden muutoksiin.

TEKNISET TIEDOT

Mitat ja tekniset tiedot

Kokonaiskorkeus Kaappi + huuva	2050 mm
Kaapin korkeus	1650 mm
Huuvan korkeus	400 mm
Leveys ilman lauhdevesiputkea	1200 mm
Syvyys ilman ovenkahvaa	600 mm
Kokonaispaino Kaappi + huuva	195 kg
Kylmäaine R134a	900 gr

Nimellisjännite	3N~400V/50Hz
Sulake	10 A, hidas
Kokonaisteho	3,7 kW
Lisälämmitys	1,5 kW
IP-luokka	IP 44
Äänitaso	56 dB(A)

Lauhdevesi

Lauhdevesiputken koko: Ø =19 mm

KUVAUS / Toiminta

Kuivauskaapin TS 120 toiminta

TS 120:ssa on kondenssikuvain ja toimintaperiaatteena on ilman kosteuden tiivistyminen kylmille pinnoille. Kylmät pinnat muodostetaan höyrystimessä (EV), kun kompressori (KK) siirtää lämpöä höyrystimestä lauhduttimeen (KD).

Kuivain on varustettu puhaltimella (F), joka kuljettaa ilman kuivaimen läpi. Ilma virtaa ensin suodattimen läpi höyrystimeen (EV), jossa kosteus tiivistyy ja jää höyrystimeen. Vesi kerätään höyrystimen alla olevaa ruostumattomaan tippa-altaaseen ja johdetaan pois lauhdesivesiputkea pitkin, joka tulee lopulta ulos kuivainhuuvan vasemmalta sivulta. Sen jälkeen ilma virtaa lauhduttimen (KD) ja puhaltimen (F) läpi.

Lauhduksessa ilma lämpenee ja samalla lauhdutin jäähtyy. Säädetystä vaihtoehdosta riippuen ilma voidaan tämän jälkeen lämmittää lämmityspattereissa (E1-E2), ennen kuin se virtaa kuivauskaapin kuivainhuuvan kautta kuivaamaan kaappiin ripustettua pyykkiä. Lämmityspatterit lämmittävät kuivauskaapissa olevan ilman aina +45 °C peruslämpötilaan. Peruslämpötilan säätäminen alhaisemmaksi (säätöväli +20 – +45 °C) pidentää kuivausaikaa.

Sähköjärjestelmän toiminta

Sähkökytkentäkaavio on piirretty jännitteettömässä tilassa. Ts. laite ei ole käynnissä.

Puhallin (M1)

Puhallinmoottorissa ei ole erillistä moottorisuojaa, vaan se on varustettu termokytkimellä (GT2). Termokytkin sijaitsee moottorikämin sisällä ja se katkaisee virran lämpötilan kohotessa. Termokytkin palautuu automaattisesti lämpötilan laskiessa. Korkeissa lämpötiloissa GT3 pystyy ohjaamaan puhallinta tietyllä jälkikäyntiajalla koneen jäähdyttämiseksi. Tämä toiminto on täysin automaattinen ja pysäytyspainikkeesta riippumaton.

Kompressori (M2)

Kompressorissa ei ole erillistä moottorisuojaa. Moottorisuojatoiminto on sisäänrakennettu moottorin käämeihin, ja se pysäyttää moottorin lämpötilan noustessa. Toiminto palautetaan automaattisesti lämpötilan laskiessa.

Termostaatti (GT1)

GT1 ohjaa lämmityspattereita (E1+E2) ja se on säädettävissä +20 – +45 °C.

Ylikuumenemissuoja (ÖH1 ja ÖH2)

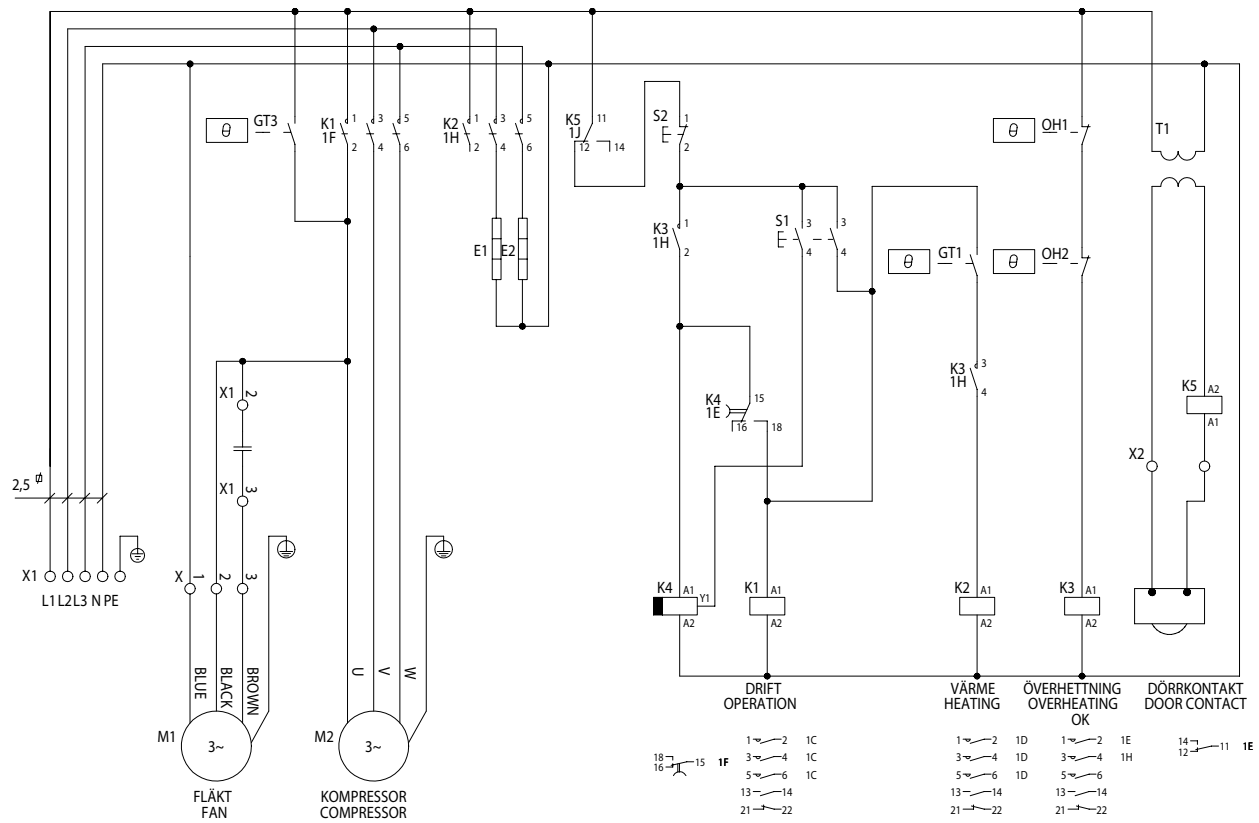
ÖH1 ja ÖH2 ovat ylikuumenemissuojia, jotka on sijoitettu ilmavirtaan ennen lämmityspattereita (E1+E2). ÖH1 ja ÖH2 katkaisevat virran, kun lämpötila on liian korkea (n. +85 °C).

Käynnistyspainiketta painamalla konetta voidaan pakkokäyttää, mikä on myös merkki ylikuumenemissuojan laukeamisesta. Palautus tapahtuu ainoastaan, jos molemmat ehdot täyttyvät: lämpötila on laskenut ja turvakytkin on ollut pois päältä jonkin aikaa niin, että automaattisten ylikuumenemissuojien lämpötila on laskenut ja ne on palautettu. Kuivauskaappi alkaa toimia vasta, kun turvakytkin kytketään takaisin päälle.

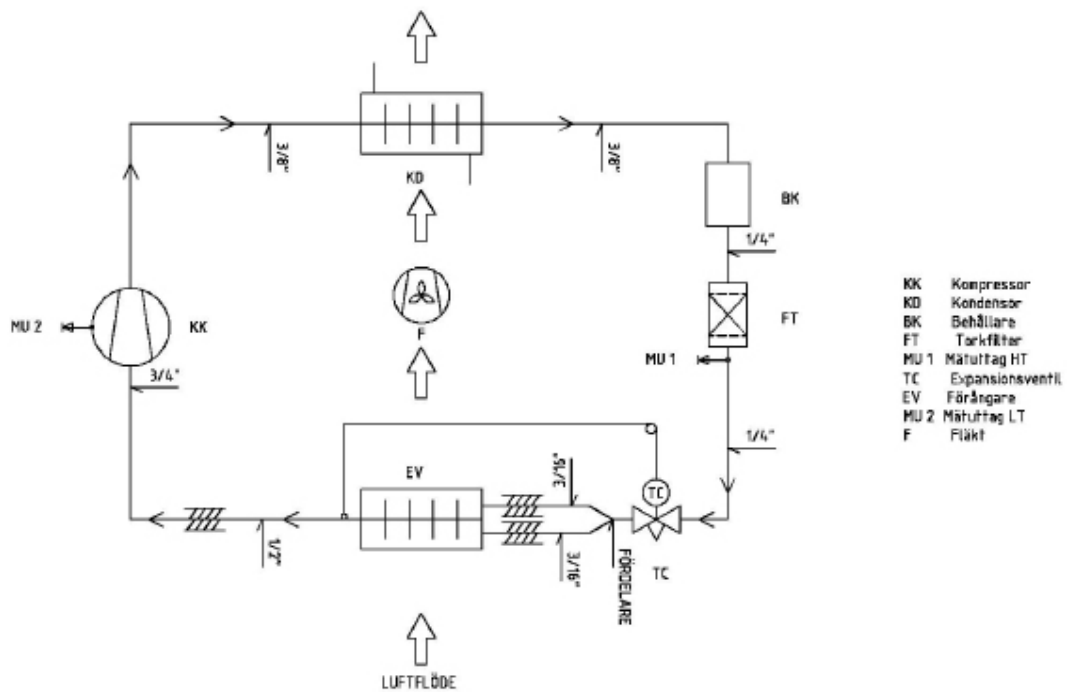
Ovikosketin

Kaappia ei voi käyttää ovien ollessa auki. Jos ovet avataan käytön aikana, toiminta keskeytyy. Kuivauskaappi käynnistetään uudelleen painamalla käynnistyspainiketta. Kuivausaika alkaa tällöin uudelleen nollasta.

KUVAUS / Sähkökytkentäkaavio



KUVAUS / Kylmäainejärjestelmä



ASENNUS

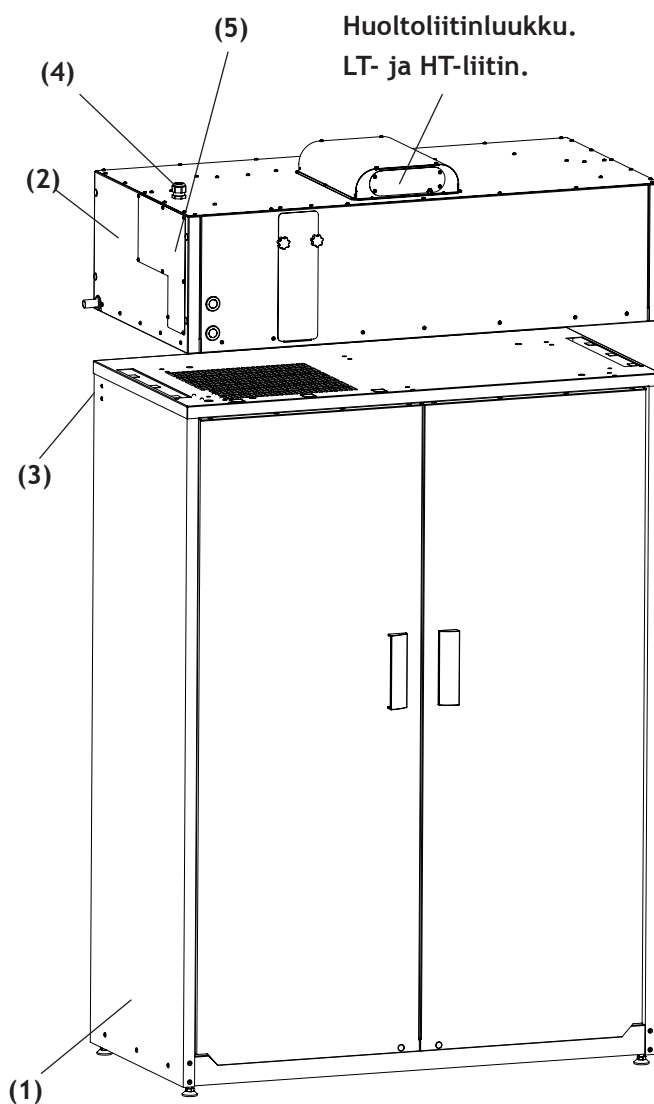
Mekaaninen asennus

Kuljetuksen helpottamiseksi kiinteistöön/tilaan kaapin runko (1) voidaan purkaa niin, että esimerkiksi ovet, vaateteline ja kaapin runko ovat erikseen.

HUOM! Ovien ja vaatetelineen on oltava sisään-käännettyinä, sillä kaappi voi kaatua, jos kaatumissuojaa ei vielä ole asennettu.

Erillistä kuivainhuuvaa (2) ei saa purkaa osiin.

- Poista kuivaustelineen putki kaapista.
- Asenna kaapin runko (1) vaakasuoraan. Asento säädetään kaapin pohjassa olevilla säätöjaloilla (4 kpl). Niitä voidaan säätää 5 mm:n kuusioavaimella kaapin sisäpuolelta. Pohjassa on reiät. Tarkista vesivaa'alla, että pohjalevy on suorassa. (Ongelmat ovien huonon istuvuuden kanssa voivat johtua siitä, että kuivauskaappi ei ole vaakasuorassa).
- Asenna kaatumissuojat kaapin sivuille. Ne on pakattu erilliseen pussiin. Kiinnitä kaapin runko kunnolla seinään – käytä molempia kaatumissuojia (3).
- Aseta kuivainhuuva (2) kaapin rungon (1) päälle ja kiinnitä huuva katon läpi kaapin runkoon. Käytä toimitettuja M6-ruuveja (4 kpl) ja niihin kuuluvia aluslevyjä. Kuivainhuuvan sivujen on oltava linjassa kaapin rungon sivujen kanssa.
(Kuivainhuuva on raskas, joten sitä nostamaan tarvitaan vähintään 2 vahvaa henkilöä.)
- Kytke ovikosketin pujottamalla kaapeli sähkökaapista alas kuivauskaappiin. Liitinholkilla varustettu 2-johdinkaapeli on kiepillä sähkökaapin alaosassa. Pujota se sähkökaapin pohjassa olevan kumitiivisteen läpi.
- Ovikoskettimesta tuleva kaapeli on katossa vasemmanpuoleisen oven sisäpuolella. Yhdistä liittimet ja käännä levy katosta alas kaapelin pitämiseksi paikallaan.
- Liitä Ø 19 mm:n lauhdeputki viemäriin. Varmista, että ennen viemäriä on pudotuskorkeutta ja vesilukko. Vesilukkona voidaan käyttää letkua, joka kierretään ympäri yksi kierros.
- Asenna toimitetut osat kuivaustelineeseen ohjeen mukaisesti. Aseta kuivausteline paikalleen kuivauskaappiin.



Sähköasennus

- Sähköliitännän (4) saa suorittaa vain ammattitaitoinen sähköasentaja kansallisten asennusmääräysten mukaisesti. Irrota sähköluukku (5) ja liitä kuivainhuuva TS 120 työkytkimen kautta 3N~400V+maahan. Suojaa 10 A:n hitaalla sulakkeella. Liitä liitinrimaan (X1). Varmista, että kuivauskaapin virta voidaan katkaista huolto varten esim. turvakytkimellä. Liitä vikavirtasuojaan.

HUOM! Kuivainhuuvan on oltava asennettuna kaapin runkoon vähintään 1 tunnin ajan ennen ensimmäistä käynnistystä/käyttöönottoa.

KÄYTTÖ / ASETUKSET

Ohjaus, KÄYNNISTYS / PYSÄYTYS

- Kuivauskaappi käynnistetään vihreällä käynnistyskaappi ja se on mahdollista ainoastaan ovien ollessa suljettuina. Kaappi sammuu automaattisesti käyntiajan päätyttyä (käyntiajan asettaminen, ks. alla).
- Kuivaus voidaan keskeyttää painamalla punaista pysäytyspainiketta tai avaamalla ovet.
- HUOM! Älä paina pysäytyspainiketta tai avaa ovia ja käynnistä sen jälkeen kaappia edestakaisin tarpeettomasti.
- Jos ovet avataan kuivauksen aikana, kuivauksen jatkamiseksi on painettava uudelleen käynnistyspainiketta, jolloin käyntiajan laskenta alkaa uudelleen alusta.

Pyykin kuivausajat

9 kg:n määrälle sekalaiselle puuvillapyykille 50 % jäännöskosteudella ovat voimassa seuraavat kuivausajat:

Säätäminen	Sekalaisen puuvillapyykin määrä 50 % jäännöskosteudella:	Peruslämpötila	Virrankulutus/kg puuvillapyykkiä 50 % jäännöskosteudella:	Käyntiaika/kuivausaika:
Nopea	9 kg	45 °C	0,28 Kwh	60 min
Säästö	9 kg	20 °C	0,21 Kwh	90 min

- Pyykkiä on lingottava vähintään 5 minuuttia ennen kuivausta.
- Ripusta paksut vaatteet kuivauskaapin takaosaan ja lakanat, t-paidat ja vastaavat ohuimmat pyykkit ylimmäksi kuivauskaappiin.



Varoitus! Kuivauskaappia saa käyttää ainoastaan vedellä pestyn pyykin kuivaamiseen.

Tärkeää



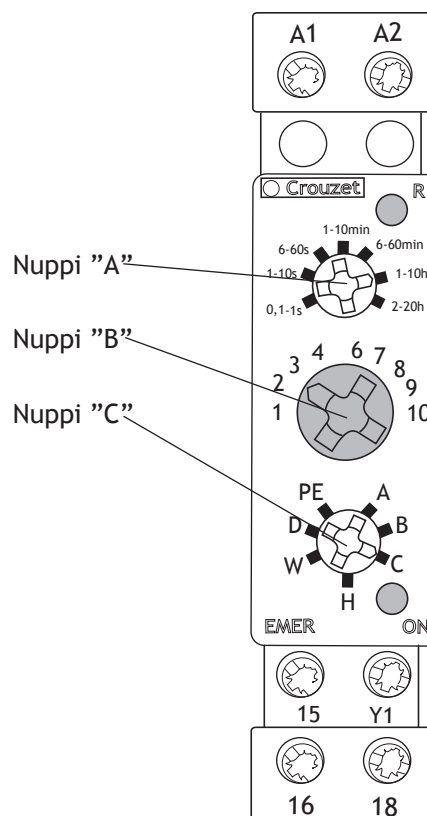
VAROITUS!
Kuivaimen ilmanotto- ja ilmanpoistoaukkoa ei saa koskaan peittää käytön aikana. Suojakoteloita ja peitelevyjä ei saa koskaan poistaa käytön aikana.

Aikarele

Kuivainhuuva on varustettu aikareleellä (monitoimirele), joka on toimitettaessa säädetty yleensä 60 minuutin käyntiajalle, ellei toisin ole sovittu.

Käyntiajan säätäminen

1. Katkaise virta ennen säätämistä.
2. Irrota sähköluukku (ks. sähköluukku pos. 5 sivulla 6) avaamalla ruuvit.
3. Säädä aikarele seuraavasti:
Esimerkki 2 tunnin käyntiaika
 1. Nuppi A asentoon "1-10h", joka on asteitettu tunneittain, jos aika-asteikko halutaan tunneissa.
 2. Nuppi B asentoon "2", joka kertoo nupilla A asetetun arvon kertoimen.
 3. Nupin C on oltava asennossa "C".
 4. Asenna sen jälkeen kansi takaisin paikalleen ja kytke virta.



KÄYTTÖ / ASETUKSET

Peruslämpötilan säätäminen



Varoitus ! Peruslämpötilan saa asettaa ainoastaan valmistaja, tämän huoltoedustaja tai muu ammattitaitoinen henkilö.

Kuivainhuuvassa on termostaatti peruslämpötilan säätämistä varten.

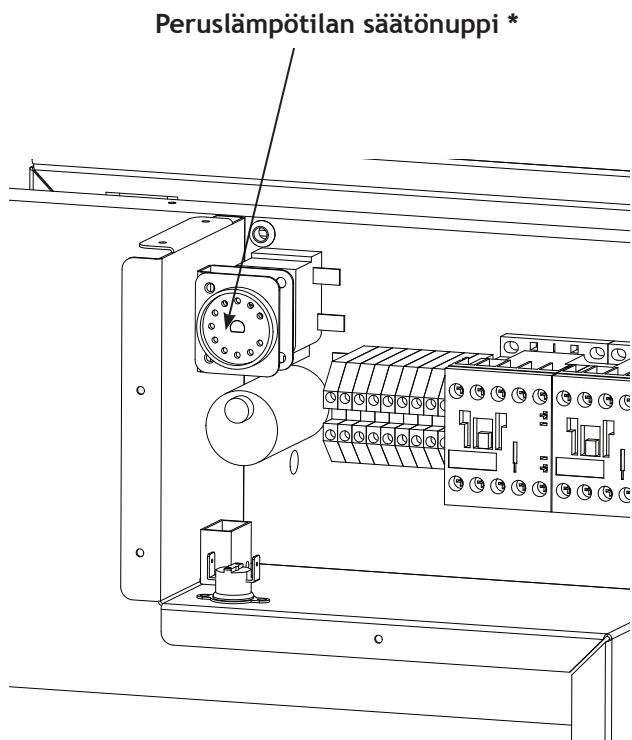
Mitä korkeampi peruslämpötila, sitä nopeampi kuivausaika. Peruslämpötilan säätönupissa on pidätinruuvi, joka kulkee urassa.

Tämä mahdollistaa kuivauskaapin peruslämpötilan säätämisen välillä +20 °C – +45 °C.

*** Toimitettaessa peruslämpötilaksi on säädetty +45 °C, ellei muusta arvosta ole sovittu.**

Halutun lämpötilan säätäminen

1. Katkaise virta ennen säätämistä.
2. Irrota sähköluukku (ks. sähköluukku pos. 5 sivulla 6) avaamalla ruuvit.
3. Säädä termostaatti seuraavasti:
 - Kun nuppi (ks. kuva) on käännetty ääriasentoon vastapäivään, peruslämpötilan asetus on +20 °C.
 - Kun nuppi (ks. kuva) on käännetty ääriasentoon myötäpäivään, peruslämpötilan asetus on +45 °C.



KUNNOSSAPITO

Suodattimen vaihto

Suodatin on vaihdettava maks. 1 600 tunnin välein, kuitenkin viimeistään 6 kk välein.

- Irrota tähtipyörät, joilla suodatinluukku on kiinnitetty, ja käännä luukku ulos ja alaspäin. Luukku jää riippumaan tähän asentoon.
- Vedä suodatinkasetti ulos sen kahvasta. Työnnä uusi suodatinkasetti paikalleen, mutta HUOM! varmista, että teksti ”Stoftsida, El-Björn AB” osoittaa vasemmalle puolelle oheisen kuvan mukaisesti.
- Asenna suodatinluukku takaisin paikalleen.

Puhdistus

- Vaihda suodatin väliajoin, jotka on ilmoitettu kohdassa ”Suodattimen vaihto”.
- Käytä ulkopintojen puhdistukseen saippualluosta ja kosteaa liinaa.
- Älä koskaan käytä palovaarallisia tai palavia liuotteita koneen lähellä.

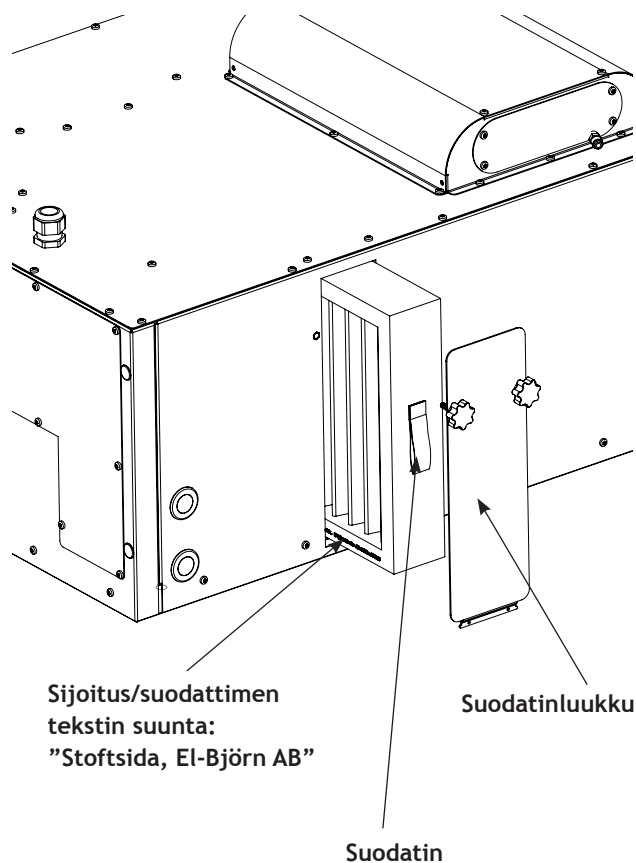
Laajennettu puhdistus (huolto)

Varoitus! Laajennetun puhdistuksen (huollon) saa suorittaa ainoastaan valmistaja, tämän huoltoedustaja tai muu ammattitaitoinen henkilö.

- Sisältä kone puhalletaan varovasti paineilmalla ja pyyhitään kostealla liinalla. Älä puhalla lauhduttimeen ja höyrytimeen.
- Pese höyrytimen ja lauhduttimen lamellit tarvittaessa astianpesuaineella ja vedellä.
- Puhdista tippa-allas sekä lauhdevesiputki/-letku tarvittaessa.

Kuljetus

Kuivainhuuvaa on kuljettava aina vaakasuorassa samassa asennossa kuin se on kaapin runkoon asennettuna.



TAKUU

Vakiosopimus NL 09 on voimassa El-Björn AB:n toimituksille ja tuotteille. Näiden määräysten mukaisesti El-Björn AB vastaa vuoden sisällä toimituksesta ilmenneistä vioista.

Myös alla olevan mukaisesti rekisteröityneille ammattilaisille on voimassa NL 09, kuitenkin seuraavalla poikkeuksella. El-Björn AB vastaa viiden vuoden sisällä toimituksesta ilmenneistä vioista. Tämä koskee ainoastaan kotisivulla rekisteröityjä tuotteita.

Muilta osin ovat voimassa NL 09:n määräykset.

Tämän pidennetyn turvan saamiseksi sinun on rekisteröidyttävä 14 päivän kuluessa tuotteiden ostamisesta.

Poikkeuksena tässä laajennetussa takuussa ovat kaikki valonlähteet.

VIANETSINTÄ



Varoitus! Vianetsinnälle on yleisesti voimassa, että sen suorittaa valmistaja, tämän huoltoedustaja tai muu ammattitaitoinen henkilö (esim. ammattitaitoinen sähköasentaja ja/ tai valtuutettu kylmälaiteasentaja).

Epänormaalit äänet

- Jos esiintyy epänormaaleja ääniä tai värinöitä, pysäytä kone heti ja huolehdi siitä, että vika korjataan ennen koneen uudelleenkäynnistystä. Kysy lisäohjeet El-Björn AB:ltä.

Jos kone ei käynnisty

- Tarkista, että ovet ovat kunnolla kiinni.
- Tarkista, että lähimmän sähkökaapin sulakkeet ovat ehjät.
- Tarkista, että työkytkin on kytketty päälle.
- Ylikuumenemissuoja on voinut laueta. Katso suojan palauttaminen sivun 4 kohdasta: Ylikuumenemissuoja (ÖH1 ja ÖH2).
- Tarkista, että ”aikarele” on säädetty oikein. Katso sivun 7 kohta: ”Käyntiajan säätäminen”.

Kone puhaltaa epätavallisen vähän ilmaa

- Varmista, ettei suodatin ole täysin tukossa. Katso sivun 9 kohta: Suodattimen vaihto.
Jos suodatin on tukossa, vaihda se ja käynnistä uudelleen.
- Jos puhallin ei toimi, puhaltimen termokytkin voi olla lauennut. Katso sivun 6 kohta: Puhallin.
Jos tämä ei auta, ota yhteys valmistajaan, tämän huoltoedustajaan tai muuhun ammattitaitoiseen henkilöön (esim. ammattitaitoiseen sähköasentajaan).

Muuta

- Jos kompressor ei toimi, sen moottorisuojatoiminto on voinut laueta. Katso sivun 4 kohta: Kompressor.
- Kaapin lämpötila alhainen, vaikka perusasetuksena on +45 °C. Tarkista sähkölämmityspatterien toiminta.
- Kuivaus ei toimi. Jos kuivauskaapissa puhaltava ilma ei ole lämmintä, vaikka kaappi on ollut käynnissä 30 minuuttia.
Pysäytä kone heti ja huolehdi siitä, että vika korjataan ennen koneen uudelleenkäynnistystä.
- Jos kompressor ei toimi, siinä saattaa olla kylmäainevuoto. Pysäytä kone heti ja huolehdi siitä, että vika korjataan ennen koneen uudelleenkäynnistystä.
Jos tarvitaan huoltoa, ota yhteys valmistajaan, tämän huoltoedustajaan tai muuhun ammattitaitoiseen henkilöön (esim. valtuutettuun kylmälaiteasentajaan).
- Kuivauskaapin huuvasta valuu lauhdevettä. Puhdista lauhdeveden -putki/-johto/-viemäri sekä tippa-allas. Katso myös sivun 9 kohta: ”Puhdistua” ja ”Laajennettu puhdistus (huolto)”.
- Jos puhallin jatkaa käymistä, vaikka kuivauskaappi on sammutettu/käynyt käyntiajan loppuun. Tässä tapauksessa lämpötilasuojan termostaatti (yli +65 °C) on aktivoitunut.
Puhallin pysähtyy itsestään, kun kuivainhuuvan lämpötila on jälleen +54 astetta tai alle. Avaa aina ovet ja tuuleta lämpö ulos kuivauksen jälkeen.

KUIVAUSVIHJEITÄ

KUIVAIMELLA VARUSTETTU KUIVAUSKAAPPI

Kuivaushuoneeseen on nyt asennettu energiaa säästävä ja ympäristöystävällinen kuivauskaappi (joka sisältää kondenssikuivaimen). Kuivaus tapahtuu kondensoimalla vaatteiden kosteus vedeksi.

- Aloita pesemällä ja kuivaamalla paksut vaatteet ensin.
- Pyykkiä on lingottava vähintään 5 minuuttia ennen kuivausta.
- Ripusta paksut vaatteet kuivauskaapin takaosaan ja lakanat, t-paidat ja vastaavat ohuemmat pyykki ylimmäksi kuivauskaappiin.
- Kuivauskaappi käynnistetään vihreällä käynnistyspainikkeella. Asetettu kuivausaika on 60 minuuttia, jonka jälkeen kuivauskaappi sammuu itsestään.
- HUOM! Varmista, että ovet ovat kiinni. Kuivauskaappia ei voi käyttää ovien ollessa auki.
- Kuivaus voidaan keskeyttää painamalla punaista pysäytyspainiketta. HUOM! Jätä ovet auki kuivauksen jälkeen.
- Kun pysäytyspainike on painettu alas, kiertoilmapuhallin voi jatkaa automaattisesti käyntiään koneen jäädyttämiseksi. Nopeuta tällöin jäähtymistä varmistamalla, että ovet ovat auki.
- Kone voidaan käynnistää uudelleen käynnistyspainikkeella vasta, kun jäähditys on valmis, ts. kiertoilmapuhallin on pysähtynyt.

HUOM! Älä paina pysäytyspainiketta ja sen jälkeen käynnistyspainiketta edestakaisin tarpeettomasti.

Vaihda suodatin säännöllisesti maks. 1 600 käyttötunnin välein tai vähintään 6 kk välein. Suodatin on suodatinluokun takana koneen etupuolella.

TARKISTUSLISTA

Käyntiinajon tarkistuslista

KONDENSSIKUIVAIMELLA VARUSTETTU KUIVAUSKAAPPI TS 120A/D

Koneen käyntiinajon saa suorittaa henkilöstö, joka tuntee konetyypin ja jolla on kiinteistönomistajan lupa suorittaa käyntiinajoja.

- Konetta ei saa peittää.
- Asenna kaapin runko vaakasuoraan. Asento säädetään kaapin pohjassa olevilla säätöjaloilla (4 kpl). Niitä voidaan säätää 5 mm:n kuusioavaimella kaapin sisäpuolelta. Pohjassa on reiät. (Ongelmat ovien huonon istuvuuden kanssa voivat johtua siitä, että kuivauskaappi ei ole vaakasuorassa).
- Kiinnitä kaatumissuojat (2 kpl) aina seinään ennen kuivaustelineen kääntämistä ulos kaapista.
- Kiinnitä kondenssikuivaimen huuva neljällä M6-ruuvilla kaapin runkoon.
- Kytke ovikosketin pujottamalla kaapeli sähkökaapista alas kuivauskaappiin. Liitinholkilla varustettu 2-johdinkaapeli on kiepillä sähkökaapin alaosassa. Pujota se sähkökaapin pohjassa olevan kumitiivisteiden läpi.
- Liitä vesilukolla varustettu lauhdevesijohto ja varmista, että sen kallistus on riittävä niin, että vesi valuu oikein viemäriin.
- Kuivauskaappi TS 120 on varustettu jälkilämmityspatterilla, jonka ansiosta työlämpötila saavutetaan nopeasti. Toimitettaessa termostaatin peruslämpötilaksi on säädetty +45 °C, ellei muusta arvosta ole sovittu. Mitä korkeampi peruslämpötila, sitä nopeampi kuivausaika. Sähköluukku on irrotettava tämän muuttamiseksi. Termostaatin nuppi on sähkökaapissa ylhäällä vasemmalla. Kun termostaatin nuppi on käännetty ääriasentoon vastapäivään, peruslämpötilan asetus on +20 °C*. Kun termostaatin nuppi on käännetty ääriasentoon myötäpäivään, peruslämpötilan asetus on +45 °C*.

Varoitus! Peruslämpötilan tai käyntiajan/kuivausajan saa asettaa ainoastaan valmistaja, tämän huoltoedustaja tai muu ammattitaitoinen henkilö.

*/Kun säädetään eri peruslämpötiloja, myös aikareleen käyntiaika-asetusta on muutettava, ks. ohjekirjan sivun 7 kohta: ”Käyntiajan säätäminen”.

- Sähköliitännän yhteydessä.



VAROITUS! Kuivauskaapin sähköliitännän saa suorittaa vain ammattitaitoinen sähköasentaja kansallisten asennusmääräysten mukaisesti.



Liitettävä työkytkimeen.
Nimellisjännite: 3N~400V+PE.
Sulake: 10 A hidas.

El-Björn Oy
Fallåker 3, Fin-02740 Espoo
info@elbjorn.fi, www.elbjorn.com



KL597028-FI / 141103