

INSTRUKSJONER TIL BRUKERE AV MIDLERTIDIGE ELEKTRISKE ANLEGG

1. En kompetent person skal ha tilsyn med anlegget og være ansvarlig for driften. Feil bruk av det elektriske anlegget kan medføre fare for personskade og brann.
2. Sentralen skal plasseres loddrett eller på stativ, og med fritt betjeningsområde foran sentralen.
3. Faste tilkoblinger av kabler og bytte av sikringer skal bare utføres av fagfolk. Ved fast tilkobling av gummikabler skal strekkavlastningens klemflate være utført i isolasjonsmateriale. Ikke-fagfolk skal kun betjene jordfeilbryter, automatsikring og uttak for stikkontakter.
4. Sentralens dører skal være lukket og om nødvendig også låst. Dørene skal bare åpnes ved betjening av sentralen.
5. Elektriske apparater som er koblet til sentralen, skal kobles fra eller gjøres spenningsløse når de ikke er i bruk, for å unngå utilsiktet igangsetting eller anven delse av disse.
6. De elektriske apparatene som brukes, må oppfylle forskriftene og skal enten være utstyrt med ekstra isolasjon eller, i klasse 1-utførelse, med jordet stikkontakt.
7. Kabler må legges slik at de ikke blir skadet. Det gjelder kabler både innenfor og utenfor dørene.
8. Kabler eller apparater med feil skal frakobles og ikke tas i bruk igjen før de defekte delene er skiftet eller reparert.
9. Knivsikring må bare byttes av kompetent personale.

INSTRUCTIONS FOR USERS OF TEMPORARY ELECTRICAL INSTALLATIONS

1. Operation of the installation must be supervised by an authorised person. Incorrect use of the electrical installation could mean risk of personal injury and fire.
2. The distribution unit must be installed vertical or on a stand so that there is free access in front of the unit.
3. Permanent cable connection or replacement of fuses may only be carried out by qualified personnel. Permanently connected rubber-insulated cables must be secured with a restraint that has an insulating gripping surface. Unqualified personnel may only operate earth leakage circuit breakers, miniature circuit breakers and plug sockets.
4. Distribution unit doors must be closed and, where required, also locked. Doors must only be left open when carrying out work on the distribution unit.
5. Electrical equipment that is connected to distribution units must be disconnected or switched off when not in use in order to avoid unintentional starting up or switching on.
6. Electrical equipment that is used must comply with the requirements and must either have additional insulation or comply with class I and have an earthed plug.
7. Cables inside and outside the doors must be routed so as to avoid damaging them.
8. Cables or equipment that are defective must be disconnected and not used until the defective parts have been replaced or repaired.
9. Blade fuses may only be replaced by personnel who have the necessary training.

ARTIKELNR / ARTICLE NO. EB13813			
MÅRKSTRØM/ CURRENT RATING 16 A			
SPÅNNING/ VOLTAGE 400 V			
MEASURING EQUIPMENT			
CURR- TRAFO- SPACE	ENERGY- METER- SPACE		
FAST ANSLUTNING/ FIXED CONNECTIONS			
<125A		>125A	
CEE-OUTLETS 3-POLE			
16A	32A	63A	125A
SCHUKO OUTLETS			
16A			
6			
CEE-OUTLETS 4-POLE			
16A	32A	63A	125A
CEE-OUTLETS 5-POLE/400V			
16A	32A	63A	125A
JFB/RCD/RCBO			
0,01A	0,03A	0,1A	
1			
JFB/RCD/RCBO			
0,3A	0,5A	Variable	
VIKT/WEIGHT			
3,2			kg

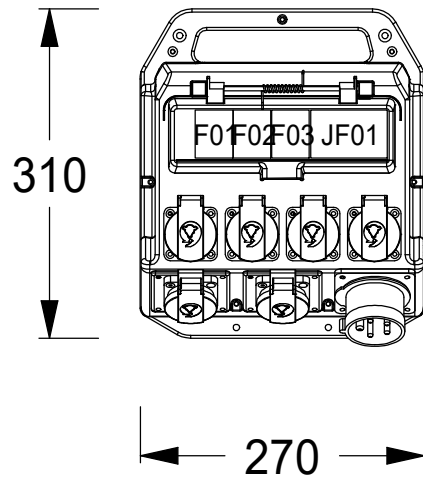
This drawing is property of El-Björn. May not be copied, shown or distributed without our written permission.

U 16MINI//6-1 EN 4P



RITAD AV/DRAWN BY CG	DATUM/DATE 180925	NEXT SHEET 2	SHEET 1
SIGN	REVISION/ISSUE A*	RITINGS NR./DRAWING EB13813	

A	B	C	D	E	F	G	H	J	K
---	---	---	---	---	---	---	---	---	---



ARTIKELNR /
ARTICLE NO.
EB13813

MÄRKSTRÖM /
CURRENT RATING
16 A

SPÄNNING /
VOLTAGE
400 V

MEASURING
EQUIPMENT
CURR-
TRAFO-
SPACE ENERGY-
METER-
SPACE

FAST ANSLUTNING /
FIXED CONNECTIONS
<125A >125A

CEE-OUTLETS
3-POLE
16A 32A 63A 125A

SCHUKO OUTLETS
16A
6

CEE-OUTLETS
4-POLE
16A 32A 63A 125A

CEE-OUTLETS
5-POLE/400V
16A 32A 63A 125A

JFB/RCD/RCBO
0,01A 0,03A 0,1A
1

JFB/RCD/RCBO
0,3A 0,5A Variable

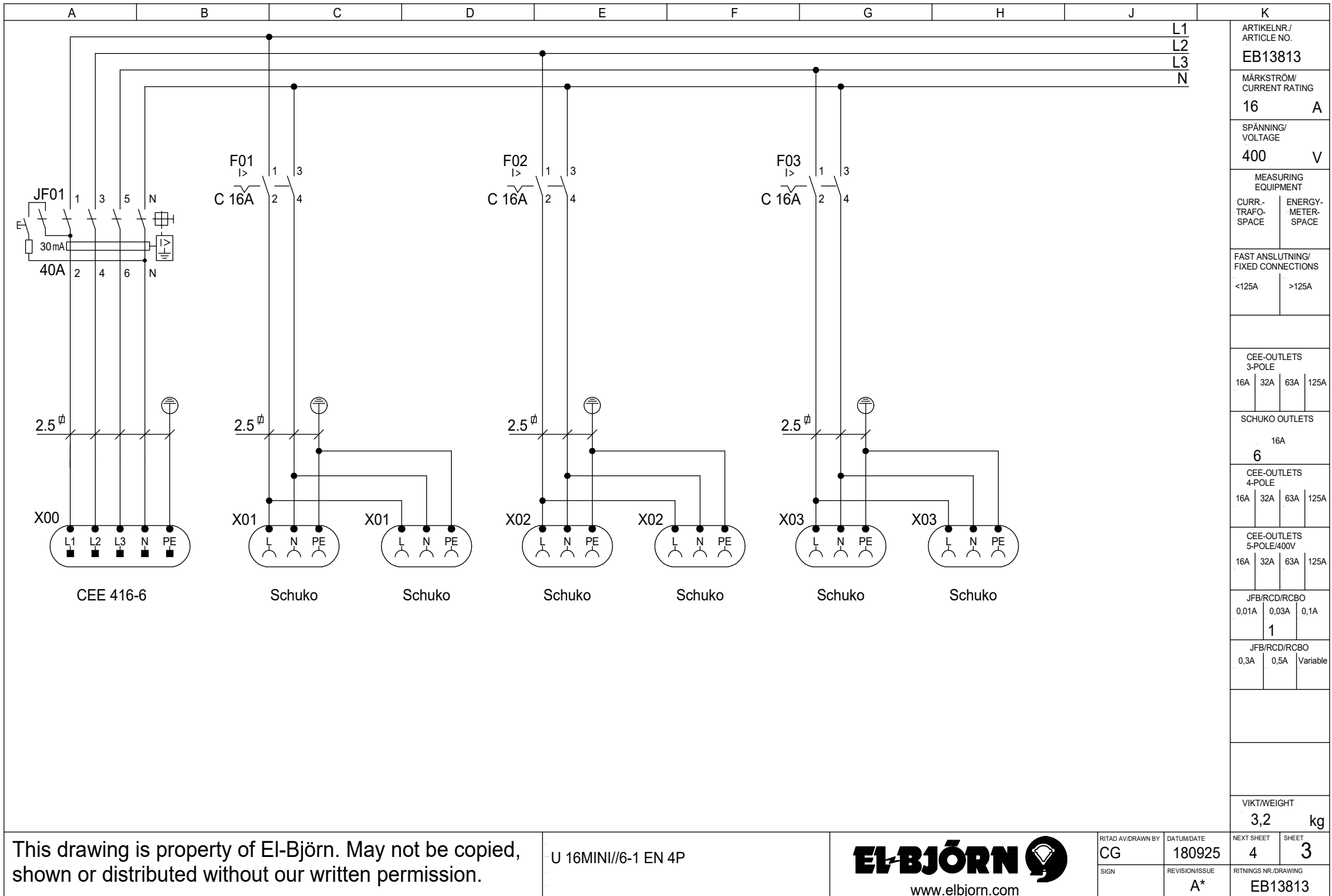
VIKT/WEIGHT
3,2 kg

This drawing is property of El-Björn. May not be copied, shown or distributed without our written permission.

U 16MINI//6-1 EN 4P



RITAD AV/DRAWN BY CG	DATUM/DATE 180925	NEXT SHEET 3	SHEET 2
SIGN	REVISION/ISSUE A*	RITNING NR./DRAWING EB13813	



This drawing is property of El-Björn. May not be copied, shown or distributed without our written permission.

U 16MINI//6-1 EN 4P



RITAD AV/DRAWN BY CG	DATUM/DATE 180925	NEXT SHEET 4	SHEET 3
SIGN	REVISION/ISSUE A*	RITNING NR./DRAWING EB13813	

ARTIKELNR./ ARTICLE NO. EB13813				
MÄRKSTRÖM/ CURRENT RATING 16	A			
SPÄNNING/ VOLTAGE 400	V			
MEASURING EQUIPMENT				
CURR- TRAF0- SPACE	ENERGY- METER- SPACE			
FAST ANSLUTNING/ FIXED CONNECTIONS				
<125A	>125A			
CEE-OUTLETS 3-POLE				
16A	32A	63A	125A	
SCHUKO OUTLETS				
16A				
6				
CEE-OUTLETS 4-POLE				
16A	32A	63A	125A	
CEE-OUTLETS 5-POLE/400V				
16A	32A	63A	125A	
JFB/RCD/RCBO 0,01A			0,03A	0,1A
1				
JFB/RCD/RCBO 0,3A			0,5A	Variable
VIKT/WEIGHT				
3,2 kg				

A	B	C	D	E	F	G	H	J	K
PC.	Position	Description	Type	Manufacturer	Data	Article No.	E-number(SE)		ARTIKELNR / ARTICLE NO. EB13813
1	-	Underdel	Mini	El-Björn AB	310x270x115mm	35000			MÄRKSTRÖM/ CURRENT RATING 16 A
1		Överdel	Mini	El-Björn AB	11mod	35004			SPÄNNING/ VOLTAGE 400 V
2		Säkringslock	Mini	El-Björn AB	11mod	35016			MEASURING EQUIPMENT
1		Axel	Säkringslock	El-Björn AB	4x158mm	30110			CURR- TRAFO- SPACE ENERGY- METER- SPACE
3	F01-F03	MCB	PLSM-C16/2	Eaton	10kA, 2P, C 16A	242405	2141609		FAST ANSLUTNING/ FIXED CONNECTIONS <125A >125A
1	JF01	RCD	PFIM-40/4/003-A-SVP	Eaton	40A, 30mA, 4P, A	110781	2162237		CEE-OUTLETS 3-POLE 16A 32A 63A 125A
1	X00	Intag	416BU6	ABB	16A, 400V, IP44	2CMA193468R1000	2417340		SCHUKO OUTLETS 16A 6
6	X01-X03	Schukouttag	Typ F	Mennekes	230V, 16A, IP54	11020EB			CEE-OUTLETS 4-POLE 16A 32A 63A 125A
2	X03	Täcklock	GP/GF	El-Björn AB	72x72 Schuko, Blå	34007			CEE-OUTLETS 5-POLE/400V 16A 32A 63A 125A
									JFB/RCD/RCBO 0,01A 0,03A 0,1A 1
									JFB/RCD/RCBO 0,3A 0,5A Variable
									VIKT/WEIGHT 3,2 kg

This drawing is property of El-Björn. May not be copied, shown or distributed without our written permission.

U 16MINI//6-1 EN 4P



RITAD AV/DRAWN BY CG	DATUM/DATE 180925	NEXT SHEET	SHEET 4
SIGN	REVISION/ISSUE A*	RITNING NR./DRAWING EB13813	