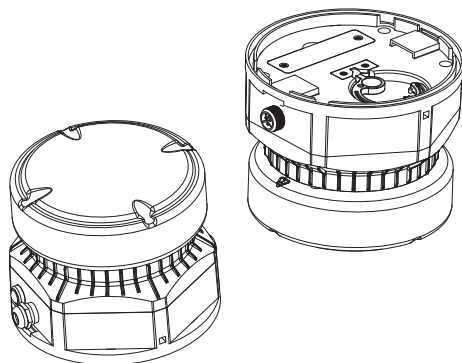




**EBL Boj 48/8 LW**

**EBL Boj 48/20 LW**

**EBL Boj 48/40 LW**



## SAFETY



**NOTE!** Always disconnect the power supply before servicing the EBL Boj LW.

The LED and electronics should not be disassembled.

## DESCRIPTION

The EBL Boj LW is an LED lamp designed by El-Björn that provides non-dazzling workplace lighting and has an extremely long lifespan of > 30,000 h. L70.

The EBL Boj LW has a fold-away multipurpose hook that allows it to be suspended in various ways or can provide cable strain relief when used in daisy chain lighting.

## APPLICATION AREA

All El-Björn lighting products are compatible with most environments where temporary lighting is required. The EBL Boj LW is approved for use in dry or wet areas and can be placed on hot surfaces.

All Boj products have El-Björn's proven lamp head for optimal all-round, non-dazzling ambient lighting. El-Björn's ventilated protective bag is the best way to protect the lamp head or light fitting

from dirt.

The grey colour indicates that it operates on 48 V.

A cable strap is available as an optional accessory, for use as a carrying handle or as a flexible suspension system.

The lamp is designed for use in a temperature range of -20°C to +35°C. Higher temperatures can shorten the life of the product.

TECHNICAL DATA	EBL Boj 48/8 LW	EBL Boj 48/20 LW	EBL Boj 48/40 LW
Power output:	8W	20W	40W
Voltage:	Ui 48V AC ± 10% / 8W 50/60Hz	Ui 48V AC ± 10% / 8W 50/60Hz	Ui 48V AC ± 10% / 8W 50/60Hz
Lifespan:	>30 000h. L70	>30 000h. L70	>30 000h. L70
Light source:	SMD 2835	SMD 2835	SMD 2835
Colour temperature:	5000 K	5000 K	5000 K
Luminous flux:	1050 lm	2500 lm	5000 lm
Lumen/W:	131 lm/W	132 lm/W	134 lm/W
Light quality:	All-round, non-dazzling	All-round, non-dazzling	All-round, non-dazzling
IP rating:	IP65	IP65	IP65
IK rating:	IK10	IK10	IK10
Ambient temp.:	-20°C - +35°C	-20°C - +35°C	-20°C - +35°C
Weight:	1,08 kg	1,08 kg	2,23 kg
Size L x W x H:	182 x 182 x 143 mm	182 x 182 x 143 mm	290 x 290 x 190 mm
Approval:	CE	CE	CE

EU Declaration of Conformity, see [www.elbjorn.com](http://www.elbjorn.com)

## INSTALLATION

El-Björn's ventilated protective bag is the best way to protect the lamp head or light fitting from dirt. EBL Boj LW can be supplied with a pre-stripped rubber cable or with a plug already fitted.

Pre-stripped rubber cable can be connected to the power supply cable with push-wire connectors or the like. To achieve adequate general lighting and a well-functioning system, we recommend the following set-up using the EBL Boj LW.

Cable cross section: Cu 2 x 2.5 mm<sup>2</sup>

**The voltage in the loop must not be less than 48 V -10% (43.2 V).**

*NOTE! El-Björn recommends a separate lighting loop to ensure reliable operation of EBL Boj LW.*

---

## SERVICE

EBL Boj LW normally requires no servicing. Clean the outside of the unit and replace the protective bag as necessary.



Always disconnect the power supply before performing maintenance on the EBL Boj LW.

In order for the warranty to remain valid, this type of servicing must either be carried out by a staff member approved by El-Björn or the product must be sent to El-Björn.

---

## SCRAPPING

Dispose of the EBL Boj LW at a recycling station according to government or local regulations. In Sweden, the EBL Boj LW is covered by El-Kretsen collection and recycling rules. Plastic, electronics and batteries should be separated and

recycled individually. Nickel metal hydride batteries have low environmental impact. They are completely free from the heavy metal additives: mercury, cadmium and lead.

---

## WARRANTY

El-Björn AB's products and deliveries are regulated by Standard Agreement NL 09. Under these provisions, El-Björn AB is responsible for faults arising within one year after delivery. The provisions of NL 09 also apply for professional parties who register according to the instructions below, although with the following modification: For light fittings, El-Björn AB is liable for faults

that arise within three years of delivery. For batteries, El-Björn AB is liable for faults that arise within one year of delivery. Only applicable to products registered on El-Björn's website. In other respects, the provisions of NL 09 apply. To obtain this extended warranty, you must register within 14 days after purchasing the products.

## TURVALLISUUS



HUOM! Kytke virtalähde irti aina ennen EBL Boj LW:n huoltoa.

LEDiä ja elektroniikkaa ei saa purkaa.

## KUVAUS

EBL Boj LW on El-Björnin suunnittelema LED-valaisin, joka tarjoaa häikäisemätöntä työaavaaistusta erityisen pitkällä, yli 30 000 tunnin käyttöiällä. L70.

EBL Boj LW on varustettu sisäänkäännettävällä monitoimikoukulla, joka mahdollistaa erilaiset kiinnitystavat ja toimii vedonpoistajana ketjuvalaistusta käytettäessä.

## KÄYTTÖALUE

Kaikki El-Björnin valaistustuotteet sopivat useimpiin ympäristöihin, joissa tarvitaan tilapäistä valaistusta. EBL Boj LW on hyväksytty käytettäväksi kuivissa ja märissä tiloissa ja se voidaan asettaa kuumille pinnoille.

Kaikissa Boj-tuotteissa on El-Björnin koeteltu kupu, joka takaa optimaalisen ympärisäteilevän ja häikäisemättömän ympäristövalaistuksen. Paras tapa suojata kupu/valaisin lialta on käyttää

El-Björnin ilmastoitua suojapussia.

Harmaa väri ilmaisee, että se toimii 48 V:llä.

Lisävarusteena saatavaa kiristyshihnaa voidaan käyttää sekä kantokahvana että joustavana ripustusjärjestelmänä.

Valaisin on suunniteltu lämpötila-alueelle  $-20\text{ °C} - +35\text{ °C}$ . Korkeammat lämpötilat voivat lyhentää valaisimen käyttöikä.

TEKNISET TIEDOT	EBL Boj 48/8 LW	EBL Boj 48/20 LW	EBL Boj 48/40 LW
Teho:	8 W	20 W	40 W
Jännite:	Ui 48 V AC $\pm$ 10%/8W 50/60Hz	Ui 48 V AC $\pm$ 10%/8W 50/60Hz	Ui 48 V AC $\pm$ 10%/8W 50/60Hz
Elinikä:	>30 000 h. L70	>30 000 h. L70	>30 000 h. L70
Valonlähde:	SMD 2835	SMD 2835	SMD 2835
Väriämpötila:	5000 K	5000 K	5000 K
Valovirta:	1050 lm	2500 lm	5000 lm
Lumena/W:	131 lm/W	132 lm/W	134 lm/W
Valon laatu:	Ympärsäteilevä, häikäisemätön	Ympärsäteilevä, häikäisemätön	Ympärsäteilevä, häikäisemätön
IP-luokitus:	IP65	IP65	IP65
IK-luokitus:	IK10	IK10	IK10
Ympäristön lämpötila:	$-20\text{ °C} - +35\text{ °C}$	$-20\text{ °C} - +35\text{ °C}$	$-20\text{ °C} - +35\text{ °C}$
Paino:	1,08 kg	1,08 kg	2,23 kg
Koko P x L x K:	182 x 182 x 143 mm	182 x 182 x 143 mm	290 x 290 x 190 mm
Hyväksyntä:	CE	CE	CE

EU-vaatimustenmukaisuusvakuutus, katso [www.elbjorn.com](http://www.elbjorn.com)

## ASENNUS

Paras tapa suojata kupu/valaisin lialta on käyttää El-Björnin ilmastoitua suojapussia. EBL Boj LW voidaan toimittaa valmiiksi kuoritulla kumikaapelilla tai pistotulppa asennettuna.

Kuorittu kumikaapeli voidaan yhdistää virtalähteen kaapeliin ”huppuliittimellä” tai vastaavalla. Hyvän yleisvalaistuksen ja toimivan järjestelmän saavuttamiseksi suosittelemme EBL Boj LW -valaisimelle seuraavaa asennusta.

Kaapelin poikkipinta: Cu 2 x 2,5 mm<sup>2</sup>

**Silmukan jännite ei saa olla alle 48 V -10 % (43,2 V).**

*HUOM! El-Björn suosittelee erillistä valaisinsilmukkaa EBL Boj LW:n luotettavan toiminnan takaamiseksi.*

## HUOLTO

EBL Boj LW ei yleensä vaadi huoltoa. Puhdista tuotteen ulkopinnat ja vaihda suojapussi tarvittaessa.



Kytke virtalähde irti aina ennen EBL Boj LW:n huoltoa.

Jotta takuu pysyy voimassa, tämäntyyppiset huollot on annettava joko El Björnin hyväksymän henkilöstön tehtäväksi tai tuote on lähetettävä El-Björnille.

## HÄVITTÄMINEN

EBL Boj LW hävitetään kierrätyskeskuksessa kansallisten tai paikallisten määräysten mukaisesti. Ruotsissa EBL Boj LW kuuluu El-Kretsenin keräys- ja kierrätysääntöjen piiriin. Muovi, elektroniikka ja akut tulisi lajitella ja kierrättää

erikseen. Nikkelimetallihybridikuilla on pieni ympäristövaikutus. Niihin ei ole lisätty lainkaan raskasmetalleja: olohopeaa, kadmiumia tai lyijyä.

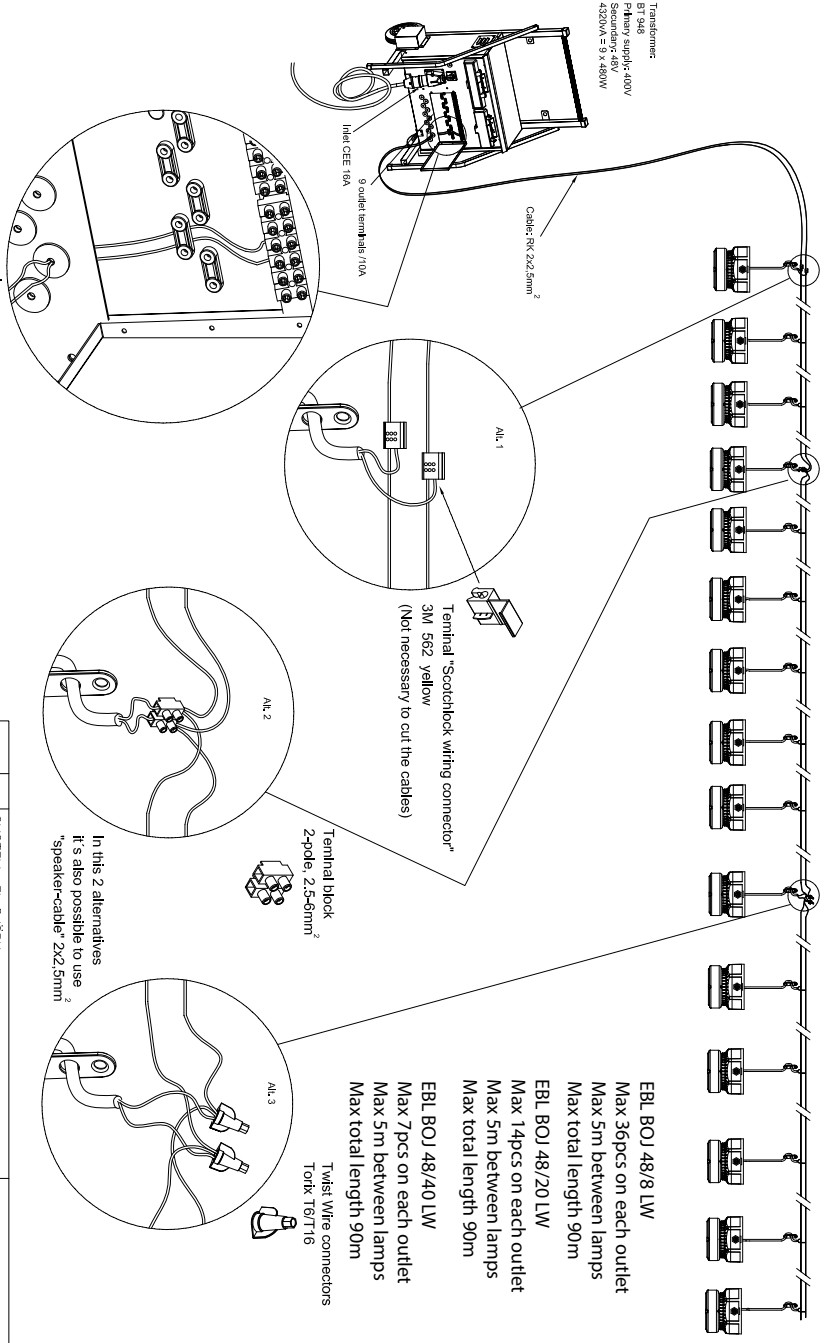
## TAKUU

El-Björn AB:n tuotteille ja toimituksille on voimassa Vakiosopimus NL 09. Näiden määräysten mukaisesti El-Björn AB vastaa vuoden sisällä toimituksesta ilmenneistä vioista. Myös alla olevien ohjeiden mukaisesti rekisteröityneille ammattilaisille on voimassa NL09, kuitenkin seuraavalla poikkeuksella: Valaisimien osalta El-Björn vastaa kolmen

vuoden sisällä toimituksesta ilmenneistä vioista. Akkujen osalta El-Björn vastaa vuoden sisällä toimituksesta ilmenneistä vioista. Tämä koskee ainoastaan El-Björnin kotisivulla rekisteröityjä tuotteita.

Muilta osin sovelletaan NL09-sopimuksen ehtoja. Tämän pidennetyn turvan saamiseksi sinun on rekisteröidyttävä 14 päivän kuluessa tuotteiden ostamisesta.

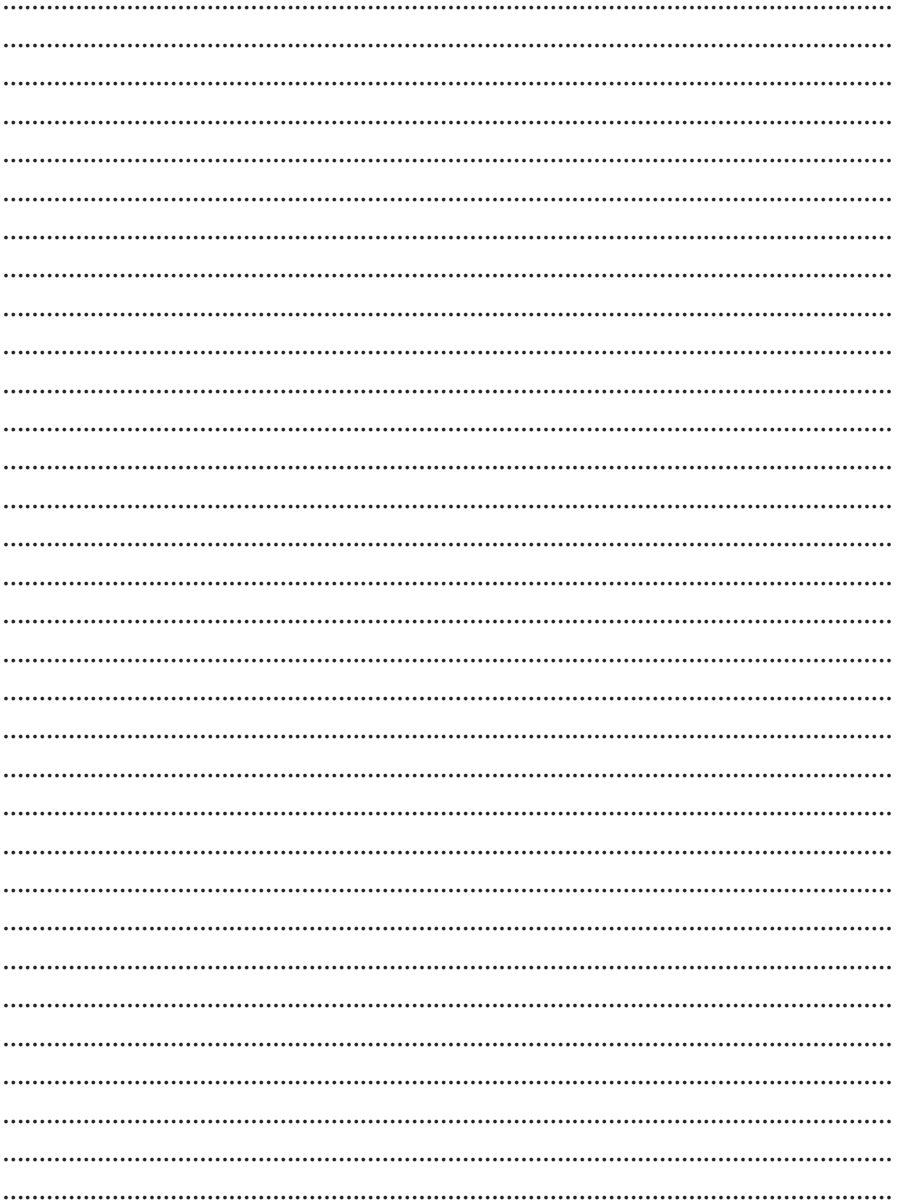
Each transformer BT 948 can supply maximum 9 X 30 (Boj 48/8 LW)  
 Each transformer BT 948 can supply maximum 9 X 15 (Boj 48/20 LW)  
 Each transformer BT 948 can supply maximum 9 X 7 (Boj 48/40 LW)



Denna rithing är El-Björns egendom.  
 Rithingen får ej kopieras eller visas  
 utan vårt medgivande.

Delnr		Materiel		Dimension		Anm.	
Konst.	Best	Var	Stor	höjd	Stor	1	öar
<b>SYSTEM EL-BJÖRN</b>							
		EBL BOJ 48/8 LW		Stor 1		öar 9	
		EBL BOJ 48/20 LW / EBL BOJ 48/40 LW		Stor 1		öar 9	





**El-Björn AB**

Box 29, SE-334 21 Anderstorp, Sweden, +46 (0)371-588 100  
info@elbjorn.se, www.elbjorn.com

